

# Bruks- och uppställningsanvisning Frånluftstorktumlare PT 7186S Vario

Elektro

sv - SE

Bruksanvisningen ska **ovillkorligen** läsas innan torktumlaren installeras och tas i bruk. Det är viktigt för att undvika personskador och skador på torktumlaren.

M.-Nr. 10 431 790

# Bidra till att skona miljön

---

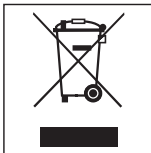
## Transportförpackning

Emballaget skyddar torktumlaren mot transportskador. Förpackningsmaterialen är valda med hänsyn till miljön och är därför återvinningsbara.

Emballage som återförs till materialkretsloppet innebär minskad råvaruförbrukning och mindre mängder avfall. Ditt försäljningsställe kan återta transportförpackningen för återvinning.

## Hantering av uttjänad torktumlare

Elektriska och elektroniska hushållsmaskiner som har tjänat ut består av material som kan återanvändas. De innehåller dock även skadligt material som är nödvändigt för deras funktion och säkerhet. Om detta slängs i hushållsavfallet eller hanteras på fel sätt kan det leda till hälsorisker och skador på miljön. Kasta därför på inga villkor den uttjänade torktumlaren i hushållsavfallet.



Lämna istället in uttjänade elektriska och elektroniska hushållsmaskiner till en återvinningsstation. Hör efter med din återförsäljare vid behov.

Se till att den uttjänade torktumlaren förvaras barnsäkert tills den lämnas in för omhändertagande.

## Spara energi

Så här undviker du onödigt lång torktid och ökad energiförbrukning:

- Låt tvätten centrifugeras i tvättmaskinen med maximalt centrifugeringsvarvtal. Ju högre centrifugeringsvarvtalet är, desto mer energi och tid kan du spara under torktumlingen.
- Använd maximal tvättmängd för respektive torkprogram. Energiförbrukningen blir då gynnsammast beräknat på den totala tvättmängden.
- Se till att rumsventilationen är tillräcklig under torkning.
- Rengör luddfiltret vid behov.
- Kontrollera regelbundet frånluftsledningen och dess beståndsdelar efter eventuell blockering av ludd och avlägsna detta vid behov.
- Frånluftsledningen skall böjas så lite som möjligt vid installation.

<b>Bidra till att skona miljön</b> . . . . .	2
<b>Säkerhetsanvisningar och varningar</b> . . . . .	5
<b>Använda torktumlaren</b> . . . . .	13
Manöverpanel . . . . .	13
Första idrifttagningen av torktumlaren . . . . .	13
Hur displayen fungerar . . . . .	14
Användning för tvättinrättning . . . . .	16
<b>Anvisningar och tips för tvätt</b> . . . . .	17
1. Förbereda tvätten . . . . .	17
2. Lägg i tvätt i torktumlaren . . . . .	18
3. Välja program . . . . .	18
<b>Snabbinstruktion</b> . . . . .	19
<b>Välja program</b> . . . . .	23
Välja/ändra program . . . . .	23
Låg temperatur . . . . .	25
Spara program som favorit . . . . .	25
<b>Timer</b> . . . . .	26
<b>Ändra programförlopp</b> . . . . .	27
Betal-/bokningssystem . . . . .	27
Pågående program . . . . .	27
Ändra program . . . . .	27
Avbryta program . . . . .	27
Lägga i tvätt i efterhand eller plocka ur tvätt . . . . .	27
Resttid . . . . .	27
<b>Rengöring och skötsel</b> . . . . .	28
Rengör luddfiltret . . . . .	28
Avlägsna luddfiltret . . . . .	28
Demontera luddfiltret . . . . .	28
Torr rengöring av luddfilterdelarna . . . . .	29
Blöt rengöring av luddfilterdelarna . . . . .	29
Insättning av luddfiltret . . . . .	29
Rengör luftkanaler . . . . .	30
Snabbrengöring . . . . .	30
Extra rengöring . . . . .	30
– Fläkthjul . . . . .	30
– Luddfilter i lucköppning . . . . .	31
Rengöring av torktumlaren . . . . .	32

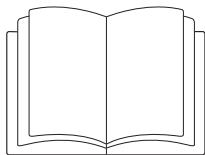
# Innehållsförteckning

---

<b>Hur man klarar av mindre störningar själv</b> . . . . .	33
Kontroll- och felmeddelanden i displayen . . . . .	33
Ett otillfredsställande torkresultat . . . . .	35
Andra problem . . . . .	36
Byta glödlampa . . . . .	39
Effekttoppsbrytare . . . . .	40
Indikering serviceintervall . . . . .	40
<b>Miele service</b> . . . . .	41
Reparationer . . . . .	41
Optiskt gränssnitt PC . . . . .	41
Extra tillbehör . . . . .	41
<b>Uppställning och anslutning</b> . . . . .	42
Uppställning . . . . .	42
Översiktsbild framsida . . . . .	42
Torktumlaren sedd från sidan . . . . .	43
Översiktsbild baksida . . . . .	43
Torktumlaren sedd uppifrån . . . . .	43
Montering på sockel . . . . .	43
Betal-/bokningssystem . . . . .	43
Uppställning . . . . .	44
Transport . . . . .	44
Rikta in torktumlaren . . . . .	44
Säkra torktumlaren så den inte glider iväg . . . . .	46
Vädra uppställningsrummet . . . . .	46
Elanslutning . . . . .	47
<b>Installation av frånluftskanalen</b> . . . . .	48
Grundregler . . . . .	48
Beräkna total rörlängd . . . . .	49
Gör så här . . . . .	49
Beräkningsexempel . . . . .	50
Mått frånluftsanslutning . . . . .	50
Frånluftssystem av rör som stoppas i varandra . . . . .	51
Frånluftssystem med flexibel frånluftskanal . . . . .	52
Uppsamlingskanal . . . . .	53
<b>Tekniska data</b> . . . . .	54

# Säkerhetsanvisningar och varningar

---



► Denna bruksanvisning ska **ovillkorligen** läsas.

Denna torktumlare uppfyller gällande säkerhetskrav. Ett felaktigt bruk kan dock leda till personskador och skador på föremål.

Läs bruksanvisningen noga innan torktumlaren tas i bruk. Den innehåller viktig information om säkerhet, användning och skötsel av torktumlaren. Därmed undviker man personskador och skador på torktumlaren.

Dessa viktiga säkerhetsföreskrifter och varningar ska vara tillgängliga för alla personer som använder torktumlaren och/eller så ska dessa personer informeras om säkerhetsföreskrifterna.

Spara bruksanvisningen och överlämna den vid eventuellt ägarbyte.

## Användningsområde

► Torktumlaren är uteslutande avsedd för textilier som har tvättats i vatten och enligt sköteletiketten tål torktumling.

All annan användning kan innebära fara. Tillverkaren ansvarar inte för skador som har uppstått vid otillåten eller felaktig användning.

► Torktumlaren ska användas enligt bruksanvisningen och den ska underhållas och testas regelbundet beträffande funktion.

► Torktumlaren är inte avsedd att användas utomhus.

## Säkerhetsanvisningar och varningar

---

- ▶ Personer, särskilt barn som inte kan använda torktumlaren på ett säkert sätt, får endast använda den under uppsikt av en vuxen person.
- ▶ Barn under åtta år bör hållas borta från torktumlaren. De får endast använda den under uppsikt.
- ▶ Barn från åtta år och uppåt får endast använda torktumlaren utan uppsikt under förutsättning att de känner till hur man använder den på ett säkert sätt. Barn måste kunna se och förstå riskerna med att använda torktumlaren på ett felaktigt sätt om de ska använda den.
- ▶ Barn får inte rengöra eller utföra service på torktumlaren utan uppsikt.
- ▶ Håll uppsikt över barn som är i närheten av torktumlaren. Låt inte barn leka med torktumlaren.
- ▶ Om torktumlaren används på offentliga ställen, måste den som äger torktumlaren genom lämpliga åtgärder garantera att det inte uppstår farliga situationer eller andra risker för de som använder torktumlaren.

### Teknisk säkerhet

- ▶ Kontrollera att torktumlaren inte har några synliga yttre skador innan den installeras och tas i bruk.  
En skadad torktumlare får inte installeras eller tas i drift.
- ▶ Utför inga ändringar på torktumlaren som inte uttryckligen har godkänts av Miele.

## Säkerhetsanvisningar och varningar

---

- ▶ Torktumlarens elektriska säkerhet garanteras endast om den ansluts till ett jordat eluttag som är installerat enligt gällande föreskrifter. Det är mycket viktigt att denna grundläggande säkerhetsförutsättning uppfylls. Låt en fackman kontrollera installationen vid tveksamhet. Tillverkaren ansvarar inte för skador som har uppstått på grund av att jordad kabel saknas eller att det har uppstått ett brott på kabeln.
- ▶ Ej fackmässigt utförda reparationer kan medföra avsevärda risker för användaren, för vilka tillverkaren inte ansvarar. Reparationer får endast utföras av Miele eller av Miele auktoriserad serviceverkstad, annars kan inte garantibestämmelserna åberopas om det skulle uppstå fel på torktumlaren vid senare tillfällen.
- ▶ Defekta delar får endast bytas ut mot Miele's originalreservdelar. Endast om Miele's originalreservdelar används garanteras att torktumlaren helt och hållet uppfyller de säkerhetskrav som vi ställer på våra produkter.
- ▶ Om torktumlaren inte underhålls regelbundet och på rätt sätt kan effektförsämringar, funktionsstörningar och brandrisk inte uteslutas.
- ▶ Om det har uppstått ett fel på torktumlaren eller vid rengöring och skötsel av densamma är den spänningsfri endast i följande fall:
  - När stickproppen är utdragen ur eluttaget.
  - När huvudströmmen är avstängd.
  - När säkringen är urskruvad/frånslagen.
- ▶ Torktumlaren får inte användas på uppställningsplatser som inte är på fast mark (till exempel båtar).

# Säkerhetsanvisningar och varningar

---

## Användningsområde

▶ Stå, sitt eller luta dig inte mot luckan. Torktumlaren kan välta. Risk för skador!

▶ Stäng luckan efter varje torkningsomgång. På så vis undviker du att:

- Barn försöker klättra in i torktumlaren eller gömma föremål i den.
- Smådjur tar sig in i torktumlaren.

▶ Spola aldrig av torktumlaren med vatten.

▶ Håll alltid rummet där torktumlaren står fritt från damm och ludd. Smutspartiklar som finns i den luft som sugs in leder till blockeringar. Störningar kan uppstå och det finns risk för brand!

▶ Torktumlaren får endast användas om en frånluftsledning är ansluten, vilken garanterar tillräcklig ventilation i rummet.

▶ Frånluftsledningen får aldrig installeras i en

- rök- eller imkanal som är i drift
- skorsten som används för ventilation av rum
- värmekälla som är upptagen för annat bruk.

Risk för förgiftning om rök eller avgaser sugs tillbaka.

▶ Kontrollera regelbundet alla frånluftskanalens delar (t ex vägg-nombrott, yttre galler, böjar o s v.) så att luften inte blockeras någonstans. Ludd som lagras kan förhindra utblåsningen av luft.

Om det redan finns en frånluftskanal som används ska den kontrolleras innan torktumlaren installeras.



## Säkerhetsanvisningar och varningar

---

► Risk för kvävning och förgiftning p g a avgaser som sugts tillbaka om det finns en gasgenomströmningsapparat, gasuppvärmning, koleldad ugn etc. i samma rum, i lägenheten eller i bredvidliggande rum och undertrycket är 4 Pa eller mer.

Undvik undertryck genom att garantera en tillräcklig ventilation i rummet t ex genom:

- ej stängningsbara ventilationsöppningar i ytterväggen eller
- fönsterbrytare: torktummlaren kan endast startas när något fönster är öppet.

Låt i ovanstående fall sotaren bekräfta att användningen av torktummlaren är säker och att undertrycket inte överstiger 4 Pa.

► Vid installation av flera torktummlare till en frånluftsuppsamlingsanslutning måste ett kallrasskydd per torktummlare monteras direkt till uppsamlingsanslutningen.

Om detta inte beaktas kan torktummlarna skadas och den elektriska säkerheten påverkas!

► Luddfiltret måste rengöras regelbundet!

► Torktummlaren får inte användas utan luddfilter eller med skadade luddfilter. Risk för funktionsstörningar.

Luftkanaler, värmeelement och frånluftsledningen blir igensatta av ludd. Brandrisk!

Ta genast torktummlaren ur drift och byt ut det skadade luddfiltret.

► Placera inte torktummlaren i utrymmen där det är risk för frost. Vid temperaturer som ligger runt fryspunkten kan torktummlarens funktion påverkas.

Temperaturen i rummet där torktummlaren står uppställd ska ligga mellan +2 och +50°C.

## Säkerhetsanvisningar och varningar

---

- ▶ På grund av brandrisken är det inte tillåtet att torka textilier som:
  - inte har tvättats
  - inte är tillräckligt rena och fortfarande har kvar rester av olja, fett eller annan smuts (t ex kökstextilier, textilier som används för kosmetik med rester av oljor, fett och krämer).  
För textilier som inte är tillräckligt rena finns risk att de självantänder, t o m efter avslutad torkning i torktumlare och även sedan de tagits ut ur den
  - innehåller rester av brandfarliga rengöringsmedel eller aceton, alkohol, bensin, petroleum, fläckborttagningsmedel, terpentin, vax- och vaxborttagningsmedel eller kemikalier (kan t ex förekomma i moppar och skurtrasor)
  - innehåller rester av läggningssväska, hårspray, nagellackborttagningsmedel eller liknande.

Dessa typer av starkt smutsade textilier måste därför tvättas särskilt noggrant:  
använd tillräckligt med tvättmedel och välj en hög tvättemperatur.  
Tvätta dem flera gånger om de inte blir riktigt rena.

## Säkerhetsanvisningar och varningar

---

- ▶ På grund av brandrisken är det inte tillåtet att torka textilier eller produkter som
  - har tvättats med industriella kemikalier (t ex kemtvätt).
  - till största delen innehåller skumgummi, gummi eller gummiliknande material. Exempelvis produkter av latexskumgummi, vattentäta textilier, gummerade artiklar och kläder och kuddar.
  - har fyllning och är skadade (t ex kuddar eller jackor). Fyllning som läcker ut kan orsaka brand.
- ▶ Efter uppvärmningen följer i många av programmen en avkylning för att säkerställa att textilierna håller en temperatur som inte skadar dem (t ex självantändning). Först efter avkylningsfasen är programmet avslutat.  
Ta alltid ut all tvätt direkt efter programslut.
- ▶ **Varning:** Stäng aldrig av torktumlaren innan torkprogrammet är avslutat. Detta kan endast göras om alla textilier tas ut direkt och placeras så att värmen kan avges.
- ▶ Sköljmedel och liknande produkter ska användas på det sätt som beskrivs i tillhörande anvisningar.

## Säkerhetsanvisningar och varningar

---

► Förvara eller använd inte bensen, petroleum eller andra lättantändliga ämnen i närheten av torktumlaren. Brand- och explosionsrisk!

► Se till att torktumlaren inte får friskluft som är blandad med ångor av klor, fluor eller andra lösningsmedel. Brandrisk!

► För maskindelar av rostfritt stål gäller:  
Rostfria ytor får inte komma i kontakt med flytande disk- och desinfektionsmedel som innehåller klor eller natriumhypoklor. Sådana medel kan orsaka korrosion på rostfritt stål.

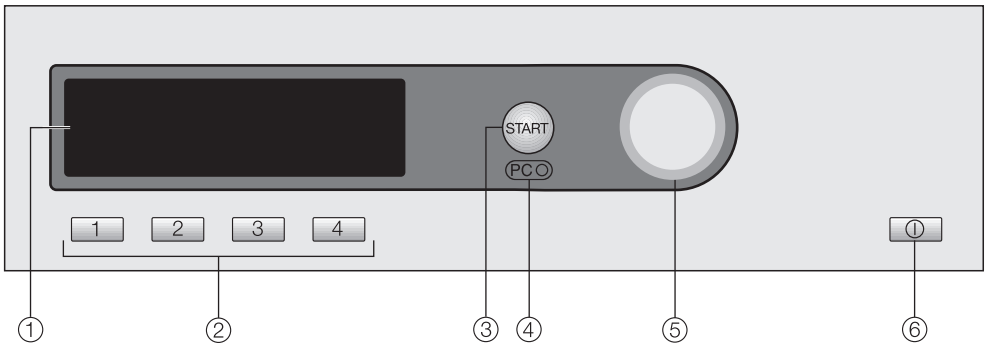
Även aggressiva klorblekmedel kan orsaka korrosion.  
Därför bör öppna behållare med sådana medel inte ställas i torktumlarens omedelbara närhet!

### Tillbehör

► Endast tillbehör som uttryckligen har godkänts av Miele får användas. Om ej godkända tillbehör används gäller inte längre garanti och/eller produktansvar och vi kan inte heller garantera att gällande säkerhetskrav uppfylls.

Miele tar inget ansvar för skador som har uppstått på grund av att säkerhetsanvisningarna och varningarna inte har följts.

## Manöverpanel



### ① Display

Närmare förklaringar finns på följande sidor.

### ② Direktvalsknappar

För att välja ett program direkt. Knapparna kan programmeras med personliga favoritprogram.

### ③ Knapp *Start*

### ④ Optiskt gränssnitt *PC*

Används av Miele service som kontroll- och överföringspunkt.

### ⑤ Multifunktionsväljare

Med multifunktionsväljaren väljer man menypunkter (genom att vrida den) och bekräftar inställningar (genom att trycka på den).

### ⑥ Knapp *Till/Från* ①

## Första idrifttagningen av torktumlaren

Innan torktumlaren används första gången måste den avra rätt installerad och ansluten. Se avsnittet "Uppställning och anslutning".

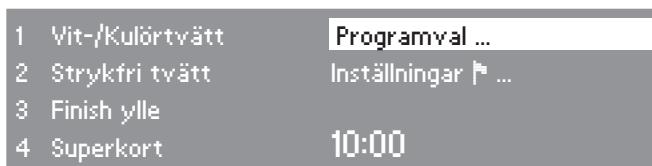
Genomför den första idrifttagningen enligt bruksanvisningen.

# Använda torktumblaren

---

## Hur displayen fungerar

### Startmeny



I displayen visas startmenyn (med fyra favoritprogram som kan ändras) och *Programval* är markerat.

### Multifunktionsväljare

Genom att **vrida** multifunktionsväljaren ändrar du markeringens position i displayen.

Genom att man **trycker** på multifunktionsväljaren bekräftar man den markerade menypunkten.

### Direktvalsknappar

De fyra program (favoriterna) som visas till vänster i displayen, kan du välja genom att trycka på direktvalsknapparna.

Favoriterna kan du bestämma själv enligt önskemål (för mer information, se avsnittet "Spara program som favorit").

I övriga menyer har direktvalsknapparna andra funktioner. I dessa fall ser du en pil ▼ med funktionsbeteckning ovanför respektive direktvalsknapp i displayen.

### Välja program

Det finns två möjligheter att välja program:

- Möjlighet 1: Välj menyn *Programval* i displayen och bekräfta genom att trycka på multifunktionsväljaren.
- Möjlighet 2: Tryck på en av direktvalsknapparna , ,  eller  och öppna basmenyn i ett av de fyra uppräknade programmen.

## Menyn Programval

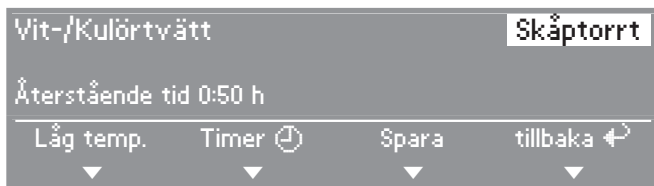


Med multifunktionsväljaren kan du välja alla befintliga program. Markeringen flyttar sig uppåt eller neråt beroende på i vilken riktning multifunktionsväljaren vrids.

Pilarna ▼▲ till höger i displayen visar att det finns fler valmöjligheter.

Genom att trycka på multifunktionsväljaren öppnas det valda programmets basmeny.

## Basmeny i ett torkprogram



- Genom att vrida multifunktionsväljaren kan man markera "Torrhetsgrad" eller "Program".
- De markerade komponenterna kan bekräftas och ändras genom att man trycker på multifunktionsväljaren.
- *Låg temperatur* eller *Timer* väljer man genom att trycka på direktvalsknapparna **1** - **2**.
- Genom att man trycker på direktvalsknappen **4** kommer man tillbaka till startmenyn.

Alternativt kan även alla komponenter markeras och bekräftas enbart med multifunktionsväljaren.

## Menyn Inställningar

I menyn *Inställningar* kan torktumlarens elektronik anpassas till olika krav. Ytterligare information hittar du i häftet "Första idrifttagning, programöversikt och inställningar".

# Använda torktummlaren

## Användning för tvättinrättning

Beroende på programmering (inställning *Styreelektronik*) kan startmenyn se ut på olika sätt.

- Användningen sker via direktvalsknapparna  1,  2,  3,  4 eller multifunktionsväljaren.

### Tvättinrättning snabbvalsknappar enkel

1	Vit-/Kulörtvätt	Skåptorrt+
2	Strykfri tvätt	Skåptorrt
3	Finish ylle	
4	Kalluft	

Sammanlagt kan 4 program väljas för att läggas in i menyn *Inställningar/Driftansvarigs nivå*.

### Tvättinrättning snabbvalsknappar + logo



12 torrhetsgrader och tidval kan väljas för att läggas in i menyn *Inställningar/Driftansvarigs nivå*.

### Tvättinrättning snabbvalsknappar extern tid + Tvättinrättning snabbvalsknappar intern tid










4 program för tidval kan väljas för att läggas in i menyn *Inställningar/Driftansvarigs nivå*.



## 1. Förbereda tvätten

### Skötselsymboler

Torkning	
	Normal/hög temperatur
	Reducerad temperatur: <i>Låg temperatur</i> (för ömtåliga textilier)
	Inte lämplig att torka i torktumlare
Strykning och mangling	
	Mycket varm
	Varm
	Varm
	Ej strykning/mangling

### Innan torkning


- Tvätta starkt nedsmutsade textilier särskilt grundligt: Använd tillräckligt med tvättmedel och välj en hög tvätttemperatur. Tvätta dem flera gånger om de inte blir riktigt rena.
- Torka inte textilier som droppar vatten. Låt tvätten centrifugeras i tvättmaskinen med maximalt centrifugeringsvarvtal. Ju högre centrifugeringsvarvtalet är, desto mer energi och tid kan du spara under torktumlingen.
- Nya färgade textilier ska tvättas separat innan de torkas första gången. De får heller inte torkas tillsammans med ljusa textilier. Dessa textilier kan färga av sig (även på plastdetaljer i torktummlaren). Dessutom kan färgat ludd fastna på textilierna.
- Du kan torka stärkvtätt i torktummlare. Du ska dock tillsätta dubbel mängd stärkmedel för att få rätt appretureffekt.
- Kontrollera att textilierna/tvätten har hela fållar och sömmar. På så sätt kan du undvika att textilfyllningar läcker ut. Det finns risk att de börjar brinna under torkningen!
- Knyt ihop textilskärp och förklädesband.
- Knäpp knappar i stora textilier som exempelvis påslakan och örngott så att inte mindre plagg hamnar i dessa. Stäng blyxtlås, hakar och hyskor.
- Sy fast eller ta bort behåbygglar som lossnat.
- Öppna jackor och långa blyxtlås så att textilierna torkar jämnt.
- Centrifugera ordentligt och lägg textilierna luftigare. Dessutom kan du sortera dem i samma textilsort, storlek, skötselsymboler och efter samma torrhetsgrad.

# Anvisningar och tips för tvätt

---


## 2. Lägga i tvätt i torktumlaren

 Brandrisk vid felaktig användning! Läs avsnittet "Säkerhetsanvisningar och varningar".

 Avlägsna föremål som tvättbollar ur tvätten. Tvättbollar kan smälta vid torkning och skada både torktumlare och tvätt.

- Fyll aldrig torktumlaren för mycket. Det sliter på kläderna, torkresultatet försämras och tvätten blir skrynklig.
- Följ alltid anvisningarna om maximal tvättmängd för respektive program (se häftet "Första gången torktumlaren används, Programöversikt, Inställningar"). Energiförbrukningen blir då gynnsammast beräknat på den totala tvättmängden.
- Risken för skrynklig strykfri tvätt ökar ju mer tvätt som är i torktumlaren. Detta gäller särskilt för mycket ömtålig tvätt (exempelvis skjortor och blusar). Minska i extremfall mängden tvätt.

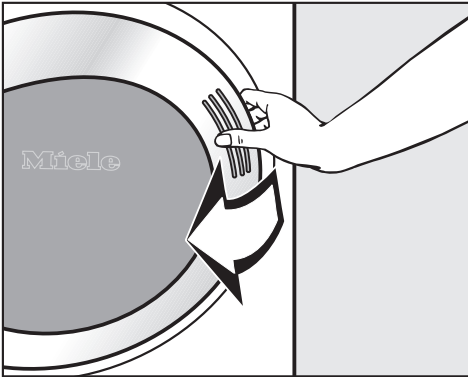
## 3. Välja program

- För många program kan du välja olika torrhetsgrad efter önskemål exempelvis *Skåptorrt+*, om du vill vika ihop tvätten efter tumlingen och lägga iväg den eller *Varmmangeltorrt* eller *Stryktorrt*, om du exempelvis vill mangla tvätten efter tumlingen. Se häftet "Första gången torktumlaren används, Programöversikt och Inställningar".
- För torkning av ömtåliga textilier med skötselsymbolen  väljer du *Låg temperatur* (reducerad temperatur).
- Innermaterialet i dunfyllda textilier tenderar att krympa beroende på kvalitet. Dessa textilier bör endast torkas i programmet *Superkort*.
- Rena linnetextilier får endast torkas i torktumlare om det anges på skötsel-etiketten att det är möjligt. Linne kan ruggas i torktumlaren. Dessa textilier bör endast torkas i programmet *Superkort*.
- Ylle och ylleblandningar tenderar att ludda ihop sig och krympa. Tvätta endast ylle och ylleblandningar i ett program för ylle.
- Trikåplagg (till exempel t-tröjor, underkläder) krymper ofta i första tvätten. Därför ska trikåplagg inte övertorkas för att undvika ytterligare krympning. Köp trikåplagg eventuellt en eller två storlekar större än normalt.

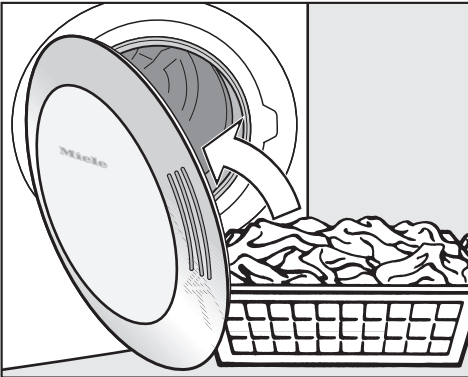
⚠ Läs ovillkorligen avsnittet "Anvisningar och tips för tvätt".

## 1 Sortera tvätten

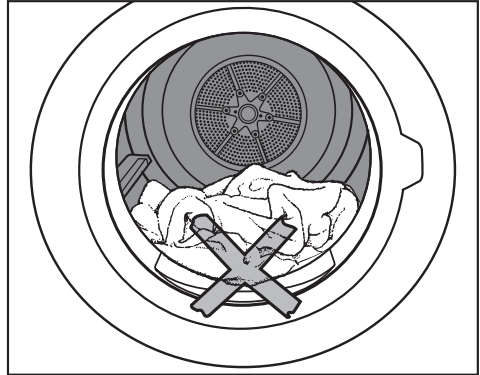
## 2 Lägg i tvätt i torktumlaren



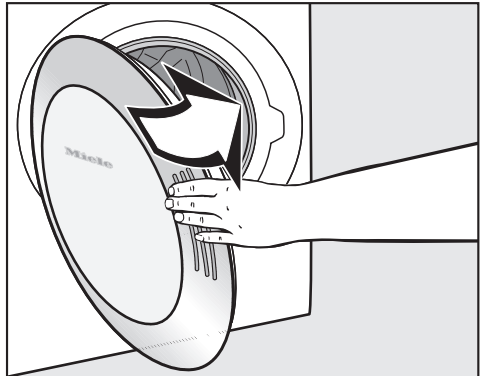
■ Öppna luckan.



■ Fyll torktumlaren med tvätt.



⚠ Kontrollera innan du stänger luckan att ingen tvätt hamnar i kläm i luckan. Tvätten kan gå sönder!



■ Stäng luckan genom att slå igen den lätt.

# Snabbinstruktion

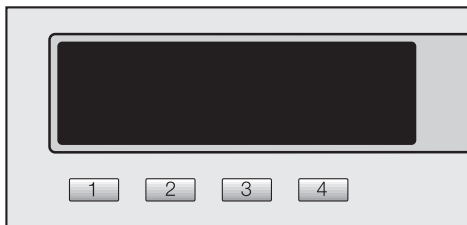
## 3 Välj program

- Tryck in *Till/Från*-knappen ①.

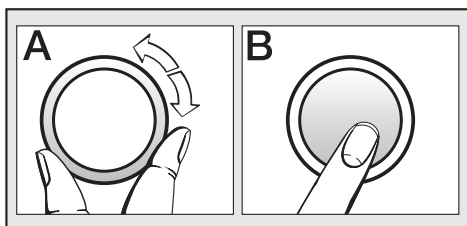
### Programbeskrivningar

- hittar du i häftet "Första idrifttagning, programöversikt och inställningar".

Det finns två olika sätt att välja program



1. Välj en favorit via direktvalsknapparna.



2. Under menyn *Programval* väljer du ett program (vrid på **A** och tryck på **B**).

Välj eventuellt *Låg temp.* eller *Timer*.

- Välj *Låg temp.* och/eller *Timer* (tid för senare start) via respektive undermeny.

## Betal-/bokningssystem

Om det finns ett betal-/bokningssystem ska uppmaningen om betalning/bokning i displayen beaktas.

Om programmet avbryts eller om luckan öppnas, kan du (beroende på inställning) göra en ny bokning!

## 4 Starta ett program

Så snart ett program kan startas blinkar knappen *Start*.

- Tryck på knappen *Start*.

*Start*-knappen lyser.

- I displayen visas *Programstart* och därefter *Torkning* samt programtiden.
- I de program som har restfukt visar displayen när torrhetsgraden har uppnåtts i respektive program (*Varm-mangeltorr*, *Stryktorr* och så vidare).

Om man trycker på en av dessa direktvalsknappar under torkning:

- Knappen [2] *Timer*: visar displayen den beräknade tiden för när programmet avslutas och den aktuella tiden.
- Knappen [3] *Spara*: det aktuella programmet sparas som favorit.
- med knappen [4] *Avbrott*: avbryta programmet.

## Programlängd/resttidsprognos

När ett program väljs visas den beräknade programtiden i displayen. Tiden ska ses som en prognos av resterande programtid.

På grund av nedanstående faktorer kan resttidsprognosen variera: Restfuktighet efter centrifugeringen, textilsort, tvättmängd, rumstemperatur och/eller spänningsvariationer i elnätet.

Därför anpassar sig elektroniken kontinuerligt till varje torkomgång för att resttidsprognosen ska bli så exakt som möjligt. Resttidsprognosen kontrolleras under torkningen vilket kan leda till att tiden ändras.

## Före programslut

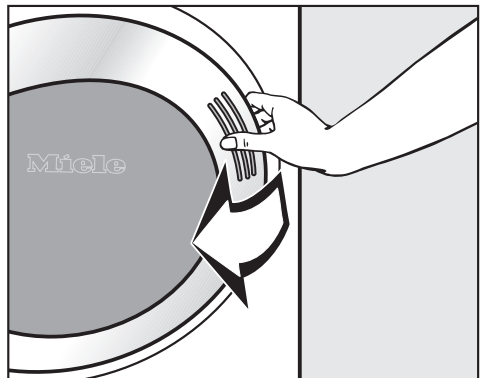
Efter uppvärmningen följer i många av programmen en avkylning, *Avkylning* visas i displayen. Programmet avslutas först när avkylningen är avslutad.

## 5 Programslut - ta ut tvätten

När *Skrynkelskydd* (om det är aktiverat) och *Programslut* visas i displayen är programmet avslutat.

Om du inte tar ut tvätten direkt snurrar trumman i intervaller under pågående skrynkelskydd. På så sätt undviker man att tvätten blir skrynklig.

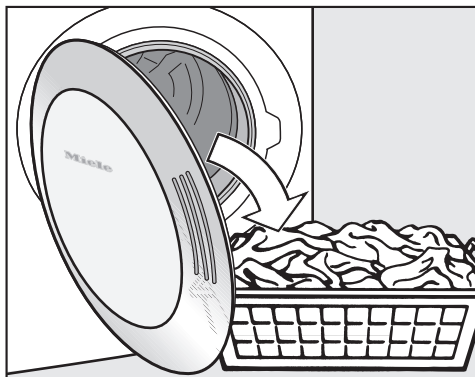
Det rekommenderas dock att alltid ta ut all tvätt direkt efter avslutat program.



- Öppna luckan.

# Snabbinstruktion

---



- Ta alltid ut all tvätt ur trumman.

Se till att inga textilier och/eller plagg ligger kvar i trumman! Kvarglömda plagg kan skadas vid nästa torkning på grund av övertorkning.

När torktummlaren är inkopplad och luckan är öppen släcks belysningen i trumman efter några minuter (för att spara energi).

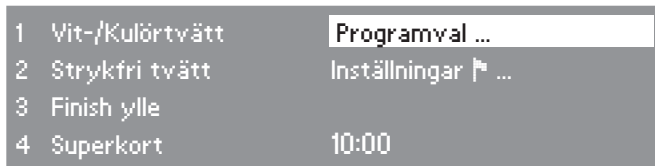
- För att koppla ifrån torktummlaren trycker du på *Till/Från*knappen (ⓘ).
- Stäng luckan.

## Skötsel­anvisningar

- Se avsnittet "Rengöring och skötsel".

## Välja/ändra program

### Startmeny



- Tryck på direktvalsknappen .

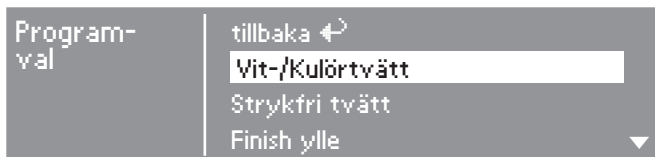
### Basmeny



- Välj de komponenter som skall ändras genom att vrida multifunktionsväljaren. Välj programmet (*Vit-/Kulör tvätt*) eller torrhetsgraden (*Skåptorrt*) och bekräfta valen genom att trycka på multifunktionsväljaren.

### Beroende på vilket val som görs visas något av följande i displayen:

#### – Val av program



- Välj önskat program med multifunktionsväljaren och bekräfta. Basmenyn visas igen.

## Välja program

---

OBS! Om inget val görs i undermenyn inom cirka 20 sekunder växlar menyn tillbaka till basmenyn.

### – Program torrhetsgrader



- Välj önskad torrhetsgrad med multifunktionsväljaren och bekräfta.
- Displayen visar vilka torrhetsgrader som kan väljas för varje enskilt program.

### – Program med tidval



- Du kan förlänga eller förkorta tiden\* med multifunktionsväljaren.

Samtidigt visas tiden för programslutet.

\* Vid betal/bokningssystem fastställs den maximala tiden för val av *Tvätter snabbv. kn. ext. t./int tid.* under den första idrifttagningen

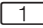
### – Övriga program

I de övriga programmen är torrhetsgrad och tid redan förprogrammerade och kan inte ändras.



## Låg temperatur

Välj *Låg temperatur* för alla känsliga och strykfria textilier med skötselsymbolen  (till exempel akryl).

- Känsliga textilier torkas med lägre temperatur.
- Förlängd programtid.
- Tryck på direktvalsknappen  *Låg temperatur*.

## Spara program som favorit

De fyra tvättprogram man använder mest kan programmeras på direktvalsknapparna. För att göra detta måste du välja *Spara* via menyn *Inställningar/Driftansvarigs nivå*.



- Tryck på direktvalsknappen  *Spara*.

## Välja direktvals knapp



- Välj önskat nummer för favoriten med multifunktionsväljaren och bekräfta. Favoriten är nu sparad med de gjorda inställningarna och visas i startmenyn.

Upprepa proceduren för att skapa fler favoriter. Lägg övriga favoriter på de resterande direktvalsknapparna.

# Timer

Med timern kan du - beroende på inställningen *Senare start* - välja tid för programslut, programstart eller tid för senare start.

## Öppna undermenyn **Timer**



- Med hjälp av direktvalsknappen **[2]** *Timer* öppnar du undermenyn *Timer*.

## Välja tid för senare start



- Välj den önskade tiden (i 30-minuterssteg) med hjälp av multifunktionsväljaren.

Tiden för programstart och programslut förskjuts med 30 minuter. Den maximala tiden som går att skjuta upp programstarten är 24 timmar.

## Starta timern

- Tryck på knappen *Start*.

Timern räknar ner tiden i steg om en minut till programstarten. Om tiden för programstarten dröjer längre än 1 timme, roterar trumman ibland för att tvätten skall bli mindre skrynklig.

## Avbryta timern

- Tryck på direktvalsknappen **[4]** (*Avbrott*).
- Starta programmet.

## Betal-/bokningssystem

Om programmet avbryts eller om luckan öppnas, kan du (beroende på inställning\*) göra en ny bokning!

\* Under den första idrifttagningen kan Miele service förprogrammera en ändringsperiod under vilken det är tillåtet att ändra programmen.

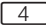
## Pågående program

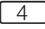
### Ändra program

Det är inte möjligt att ändra ett pågående program (skydd mot oavsiktliga ändringar).

För att välja ett annat program måste du först avbryta det redan startade programmet.


### Avbryta program

- Tryck på direktvalsknappen  *Avbrott*.

På vissa program kyls textilierna av om en viss temperatur har uppnåtts. Genom att trycka en gång till på direktvalsknappen  *Avbrott* visas *Programslut*.

- Öppna luckan.
- Stäng luckan.
- Välj direkt önskat program och starta detta.

## Lägga i tvätt i efterhand eller plocka ur tvätt

 Det finns risk att du bränner dig när du rör den heta tvätten, trumman eller baksidan på trumman! Det uppstår höga temperaturer i trumman.

- Tryck på direktvalsknappen  *Avbrott*.

På vissa program kyls textilierna av om en viss temperatur har uppnåtts.

- Öppna luckan först när textilierna har kylts av helt.
- Lägg i tvätt eller ta ut en del av tvätten.
- Stäng luckan.
- Välj ett program.
- Tryck på knappen *Start*.

## Resttid

För varje ändring i programförloppet kan den resttid som visas i displayen avvika från den verkliga torktiden.

# Rengöring och skötsel

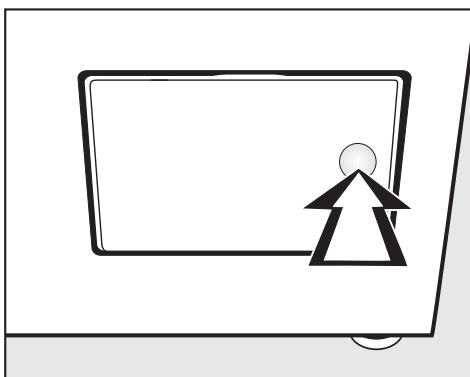
## Rengör luddfiltret

Ett tvådelat luddfilter i torktumlarens ventilationsöppning fångar upp det ludd som bildas. Det ska tas ut och demonteras för rengöring.

⚠ Kontrollera och rengör luddfiltret senast när följande meddelande visas: *Rengör luftkanaler.*

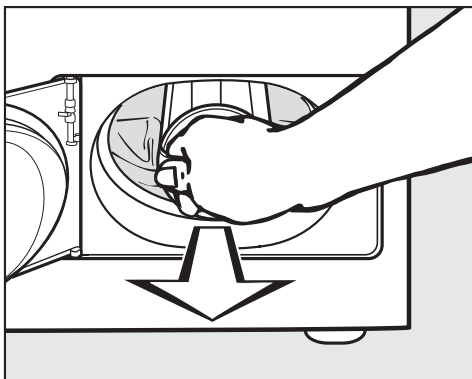
Tips: Du kan dammsuga upp ludd.

## Avlägsna luddfiltret



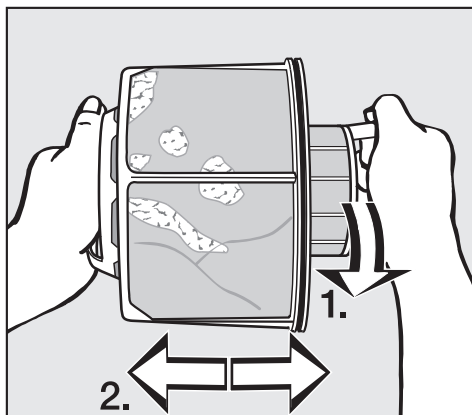
- Tryck på luckans högra sida för att öppna den.

Vrid inte luddfiltrets handtag när du drar ut det (se följande text). Gör du det demonterar du luddfiltret.



- Dra ut luddfiltret i handtaget.

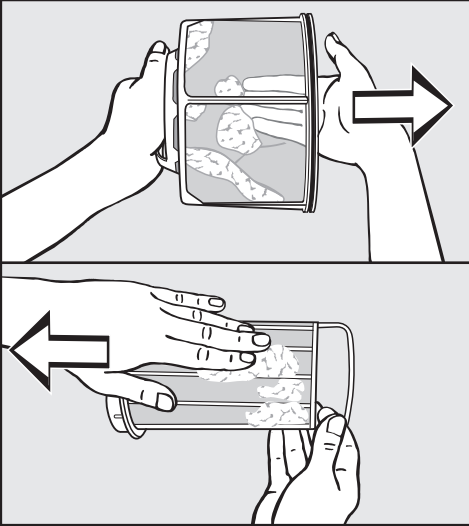
## Demontera luddfiltret



- Håll fast luddfiltret i handtagen.
  1. Vrid den inre filterdelen.
  2. Dra isär filterdelarna från varandra.

## Torr rengöring av lufffilterdelarna

Med hjälp av dammsugaren kan du på ett bekvämt och hygieniskt sätt rengöra lufffiltret.



- Skaka ur luddet och skrapa sedan bort det eller använd dammsugaren.

## Blöt rengöring av lufffilterdelarna

Lufffilterdelarna ska endast rengöras under flytande varmt vatten om de är mycket smutsiga eller igensatta.

⚠ Torka av lufffilterdelarna innan de monteras igen! Det kan uppstå funktionsstörningar under torkning om lufffiltret är vått!

## Insättning av lufffiltret

⚠ Om lufffiltret ser smutsigt ut från utsidan måste även luftkanalerna rengöras, innan du sätter in det rengjorda lufffiltret igen. Se nästa sida.

- Sätt den inre lufffilterdelen i den yttre delen.
- Vrid den inre filterdelen lätt medurs tills den snäpper fast.
- Håll fast lufffiltret i handtaget och skjut det till spärren i den undre luftkanalen.

Vrid inte handtaget, gör du det demonterar du lufffiltret.

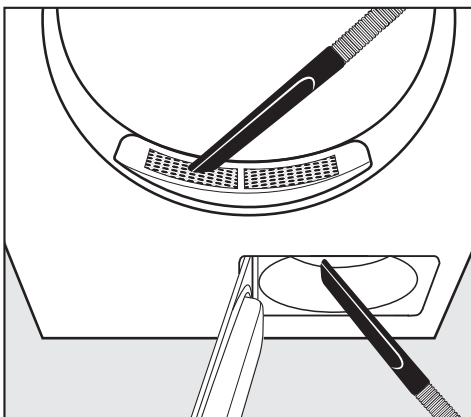
- Stäng luckan till lufffiltret.

# Rengöring och skötsel

## Rengör luftkanaler

Kontrollera luftkanalerna med jämna mellanrum och rengör den endast om den är mycket smutsig!

### Snabbrengöring



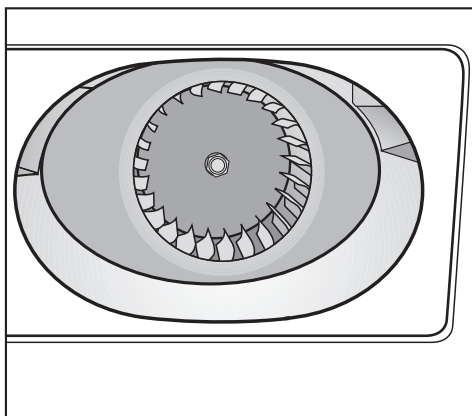
- Det är möjligt att dammsuga upp ludd
- från luddfiltren i lucköppningen (upp-till)
- från luftkanalen framför fläkthjulet (nertill) om du innan har tagit bort luddfiltret och rengjort det.

## Extra rengöring

### – Fläkthjul


Fläkthjulet bakom luckan till luddfiltret kan vara igensatt av tvättmedelsrester eller ludd.

Kontrollera fläkthjulet med jämna mellanrum och rengör det om det är igensatt.

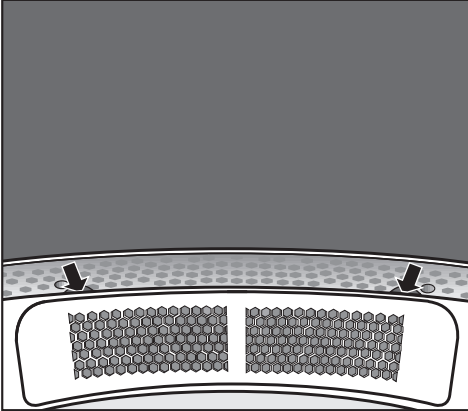


- Använd en fuktig trasa och torka försiktigt bort luddet från fläkthjulet.
- Rengör även området framför fläkthjulet.
- Använd dammsugaren för att ta bort ludd.
- Ta bort eventuellt ludd från insidan av den öppnade luckan till luddfiltret och gummitätningen. Var försiktig så du inte skadar gummitätningen!

## – Luddfilter i lucköppning

 Ta bara bort luddfiltret i lucköppningen om det är ordentligt igensatt.

- Titta in i trumman.



- Ta ut filtret med hjälp av kanten under filtret\* (se pilarna) och dra ut filtret uppåt.  
\* Du kan skruva fast filtret med 2 skruvar (medföljer) så att det inte kan tas bort så lätt. Se följande:
- Rengör även luftkanalerna under luddfiltren med hjälp av en dammsugare.
- Rengör filtret.
- Rengör luftkanalen framför fläkthjulet (öppna luckan till luddfiltret).

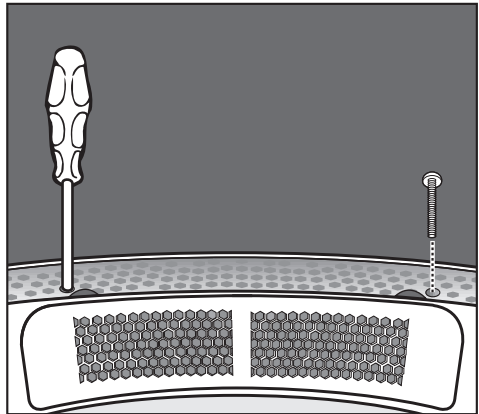
## Sätta tillbaka filtret

- Sätt tillbaka filtret på höger eller vänster sida av öppningen.
- Tryck fast filtret tills du hör att det snäpper fast.

## Säkra filtret.

Du kan skruva fast filtret med 2 skruvar (medföljer) så att det inte kan tas bort så lätt. Du måste skruva i skruvarna inifrån trumman.

- Titta in i trumman.





- Skruva i torx-skruvarna under filtret till höger och vänster genom de runda hålen.

# Rengöring och skötsel

---

## Rengöring av torktumlaren

 Bryt strömmen till torktumlaren.

 Använd inga skurmedel, fönsterputs- eller allrengöringsmedel. Dessa kan skada plastytorna eller andra delar av torktumlaren.

 Spola inte av torktumlaren med vatten.

- Rengör endast torktumlaren med en lätt fuktad trasa och ett mildt rengöringsmedel.
- Maskindelar av rostfritt stål (t ex trumman) kan rengöras med ett lämpligt rengöringsmedel för rostfritt stål.
- Torka av alla delar med en mjuk trasa.




# Hur man klarar av mindre störningar själv




De flesta störningar och fel som kan uppstå vid den dagliga användningen kan du åtgärda själv.

Genom att inte behöva kontakta Miele service sparar du både tid och pengar.




Nedanstående tabeller är en hjälp för att finna orsaken till ett fel och åtgärda det. OBS!

 Reparationer av elektriska apparater får endast utföras av en fackman. Ej fackmässigt utförda reparationer kan innebära allvarlig fara för användaren.

## Kontroll- och felmeddelanden i displayen

Problem	Orsak	Åtgärd
 Korrigera tvättmängden. Trumman är tom eller tvätten är för torr.	Det är inget fel. För en del program avbryts programmet om torktummlaren har en väldigt liten tvättmängd eller ingen tvättmängd alls. Likaså kan det ske när tvätten redan är torr.	Torka enstaka textilier/plagg med varmluftsprogrammet. Radera kontrollmeddelandet: – Öppna luckan.
 Tekniskt fel Kvarstår felet efter omstart, kontakta Miele service. <b>Eventuellt visas också ett felmeddelande (till exempel F43).</b>	Så länge felmeddelandet visas i displayen kan inget nytt program startas.	– Följ anvisningarna i displayen. – Pröva att göra en omstart.
 Strömavbrott programstopp tryck på OK	Torktummlaren stängdes av under torkning eller så försvann strömmen.	– Efter att ha kopplat in torktummlaren/att strömmen kommer tillbaka måste du trycka OK och starta om programmet.

## Hur man klarar av mindre störningar själv

Problem	Orsak	Åtgärd
 Rengör luftkanaler Rengör luddfilter Kontrollera lufttillförseln. <b>visas efter ett tidsintervall.*</b>	Påminnelse om att rengöra luddfiltret.	<ul style="list-style-type: none"> <li>– Rengör luddfiltret.</li> </ul> Radera felmeddelandet: <ul style="list-style-type: none"> <li>– Bekräfta med <i>OK</i>.</li> </ul>
 Rengör luftkanaler. Rengör luddfilter. Kontrollera lufttillförseln. <b>visas vid programslut.*</b>	Indikering av påverkan i luftkanal.	<ul style="list-style-type: none"> <li>– Rengör luddfiltret.</li> <li>– Kontrollera alla möjliga orsaker som beskrivs under "Torkningsförloppet tar för lång tid eller avbryts".</li> </ul> Radera felmeddelandet: <ul style="list-style-type: none"> <li>– Öppna och stäng luckan.</li> </ul>
	Eventuellt är frånluftskanalen mycket lång, vilket inte är en störning.	<ul style="list-style-type: none"> <li>– Om frånluftskanalen är mycket lång måste man räkna med längre programtider och en ökad energiförbrukning.</li> </ul>
 Rengör luftkanaler. Rengör luddfilter. Kontrollera lufttillförseln. F66 <b>visas efter programavbrott.</b>	Indikering av stark påverkan i luftkanal.	<ul style="list-style-type: none"> <li>– Se ovan.</li> </ul> Radera felmeddelande: <ul style="list-style-type: none"> <li>– Bekräfta med <i>OK</i>.</li> </ul>
<p><b>* Indikeringen av detta felmeddelande kan du ställa in efter egna önskemål.</b> Se häftet "Första idrifttagning, programöversikt och inställningar", avsnittet "Meny Inställningar / Driftansvarigs nivå" under "Rengöra sil" och "Rengör luftkanaler".</p>		

# Hur man klarar av mindre störningar själv

<b>Ett otillfredsställande torkresultat</b>		
<b>Problem</b>	<b>Orsak</b>	<b>Åtgärd</b>
<b>Tvätten är inte tillräckligt torr.</b>	Tvätten består av textilier i olika material.	<ul style="list-style-type: none"><li>– Eftertorka med varmluft.</li><li>– Välj ett lämpligt program (se avsnittet "Programöversikt" i häftet "Första idrifttagning, programöversikt och inställningar").</li></ul>
<b>Kuddar som är fyllda med fjädrar kan börja lukta vid torktumling.</b>	Fjädrar är en naturprodukt. De har egenskapen att mer eller mindre starkt framhäva egna eller främmande lukter när de blir varma.	Lukten försvinner efter torkning när kuddarna vädras.
<b>Syntetplagg är laddade med statisk elektricitet efter torkningen.</b>	Syntetiska material tenderar att laddas statiskt.	Sköljmedel i sista skölj-omgången kan minska den statiska laddningen.
<b>Det har bildats ludd.</b>	Vid torkning lossnar ludd som huvudsakligen har uppstått genom nötning redan när plaggen används och även till viss del vid tvättning. Själva torktumlingen däremot innebär väldigt liten påfrestning på textilierna och har därmed ingen nämnvärd inverkan på deras livslängd.	Ludd som avges fångas upp av luddfiltren och kan lätt avlägsnas (se avsnittet "Rengöring och skötsel").

## Hur man klarar av mindre störningar själv

Andra problem		
Problem	Orsak	Åtgärd
<b>Torkningsförloppet tar för lång tid eller avbryts.</b>	Möjligtvis får du en indikation på att rengöra luftkanalerna.	Testa alla möjliga orsaker som beskrivs som följer.
	Luddfiltret är igensatt med ludd.	– Avlägsna luddet.
	Luftkanalen är exempelvis igensatt med hår och ludd.	– Rengör luftkanalen. – Du kan ta bort filtret i öppningen för att göra rent luftkanalen under.
	Frånluftskanalen eller dess mynning är igensatt med exempelvis hår och ludd.	– Kontrollera regelbundet alla frånluftskanals beståndsdelar (till exempel väggombrott, yttre galler, böjar och så vidare).
	Lufttillförseln är otillräcklig. Eventuellt är rummet där torktummlaren är installerad för litet.	Öppna en dörr eller ett fönster under torktumling så det kommer in luft.
	Textilierna har inte centrifugerats tillräckligt.	Centrifugera i fortsättningen textilierna med ett högre varvtal i tvättmaskinen.
	Torktummlaren är överfylld.	Följ anvisningarna för maximal tvättmängd för de olika torkprogrammen.
	På grund av blixtlås av metall kan tvättens fuktighetsgrad inte kännas av exakt.	– Öppna blixtlåsen i fortsättningen.  Om problemet uppträder på nytt, torka textilier med långa blixtlås endast i varmluftsprogrammet.

## Hur man klarar av mindre störningar själv

Problem	Orsak	Åtgärd
<b>Det bildas kondensvatten i trumman.</b>	Torktummlaren är kopplad till en frånluftsuppsamlingsanslutning.	<ul style="list-style-type: none"><li>– Torktummlaren får endast installeras vid uppsamlingskanalen tillsammans med ett kallrasskydd.</li><li>– Kontrollera kallrasskyddet regelbundet efter eventuella defekter och byt ut det vid behov.</li></ul>

## Hur man klarar av mindre störningar själv

Problem	Orsak	Åtgärd
<b>Det går inte att starta något program. Displayen är mörk.</b>	Torktumlaren har ingen ström.	<ul style="list-style-type: none"><li>– Är torktumlaren ansluten till elnätet?</li><li>– Är luckan stängd?</li><li>– Är säkringen/säkringarna hel/hela?</li></ul>
		Efter ett strömbrott måste du trycka <i>OK</i> när stömmen kommer tillbaka och starta om programmet.
<b>Displayen är släckt och lampan för knappen <i>Start</i> blinkar långsamt.</b>	Displayen har kopplats från automatiskt för att spara energi.	Genom att man trycker på en knapp lyser displayen och multifunktionsväljaren.
<b>I displayen visas ett främmande språk.</b>	Språkställningen är ändrad.	Ändra språkställningen. <b>Flaggsymbolen</b> 🇸🇪 hjälper dig.
<b><i>Start</i>knappens lampan blinkar vid val av program.</b>	Blinkandet visar att programmet kan startas.	Efter att programmet har startats övergår blinkandet till ett konstant ljus.
<b>Trumbelysningen lyser inte.</b>	Belysningen släcks automatiskt (för att spara energi).	<ul style="list-style-type: none"><li>– När luckan stängts och sedan öppnats igen lyser lampan igen.</li><li>– Du kan byta ut en trasig glödlampa, se slutet av detta avsnitt.</li></ul>

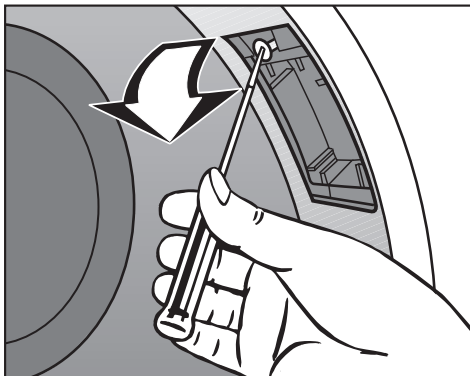
# Hur man klarar av mindre störningar själv

## Byta glödlampa

Bryt strömmen till torktumlaren.


- 1 Öppna luckan.

Upptill till höger i öppningen befinner sig belysningen.




- 2 Skruva ur skruven.
- 3 Fäll ner höljet.
- 4 Byt glödlampa.

Använd endast Miele's temperaturbeständiga glödlampor som kan köpas hos Miele's återförsäljare eller Miele's reservdelsavdelning.

 Använd inte starkare glödlampa än vad som är angivet på typskylten och lampskyddet.

- 5 Fäll upp höljet igen.
- 6 Skruva i skruven.

 Det är viktigt att lampskyddet sitter fast ordentligt. Om det kommer in fukt innanför lampskyddet kan det orsaka kortslutning.

# Hur man klarar av mindre störningar själv

## Effekttoppsbrytare

Om effekttoppsbrytaren aktiveras stängs uppvärmningen av och programmet stoppas. I displayen visas följande meddelande:



Efter avslutad effekttoppsstyrning fortsätter programmet automatiskt.

## Indikering serviceintervall

Om följande meddelande visas efter det att torktumlaren har kopplats in, måste ett underhåll utföras av Miele service.



Efter att ha tryckt på direktvalsknappen , eller efter cirka 5 sekunder visas snabbvalsknappen igen.



## Reparationer

Om det uppstår fel som du själv inte kan åtgärda, var god kontakta:

- närmaste återförsäljare
- eller
- Miele service.

Vid kontakt med service, var god uppgi alltid produktens maskinmodell (typ) och maskinnummer.

Båda dessa uppgifter finns på typskylten.

## Optiskt gränssnitt PC

Det optiska gränssnittet **PC** används av Miele service som kontroll- och överföringspunkt.

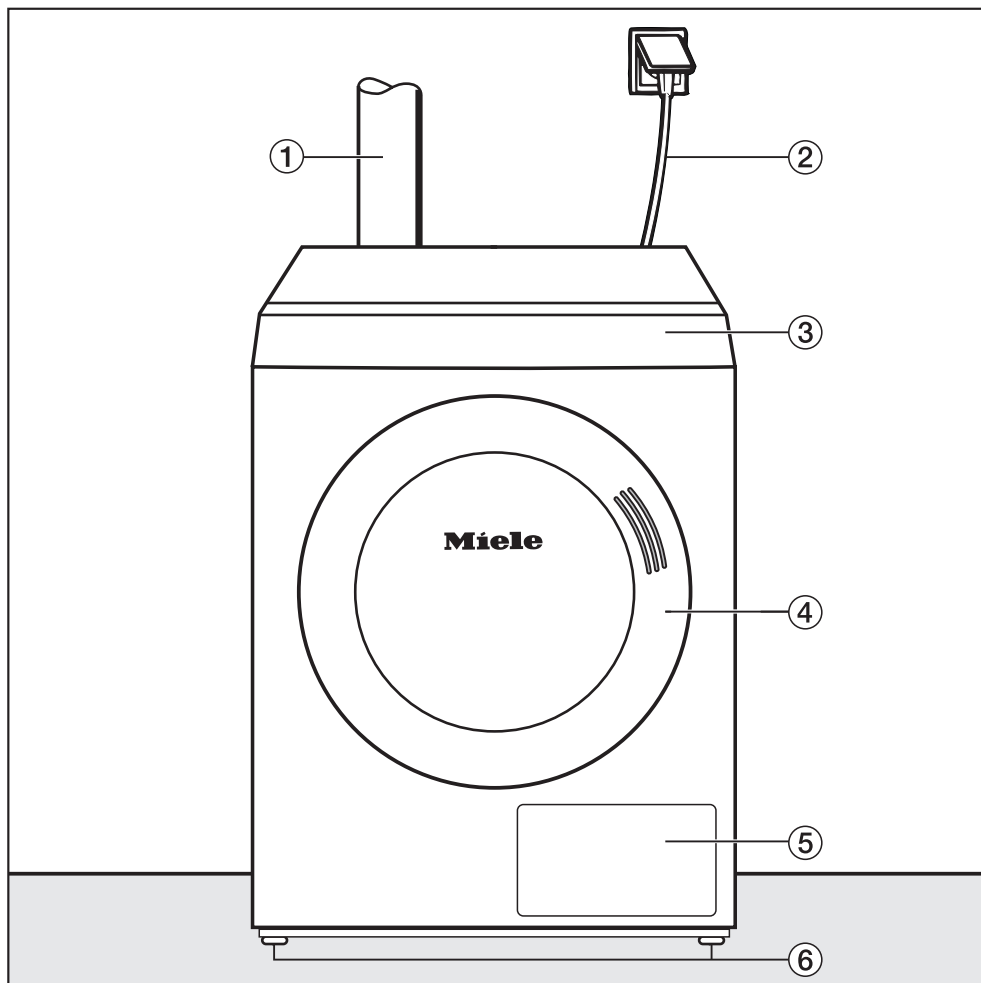
## Extra tillbehör

Till denna torktumlare finns extra tillbehör som kan köpas hos Mieles återförsäljare eller Miele reservdelsavdelning.

# Uppställning och anslutning

## Uppställning

### Översiktsbild framsida



① Frånluftsanslutning

② Nätanslutningskabel

③ Manöverpanel

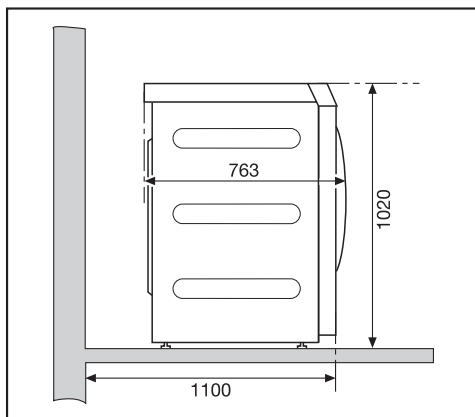
④ Lucka

⑤ Lucka till luddfilter

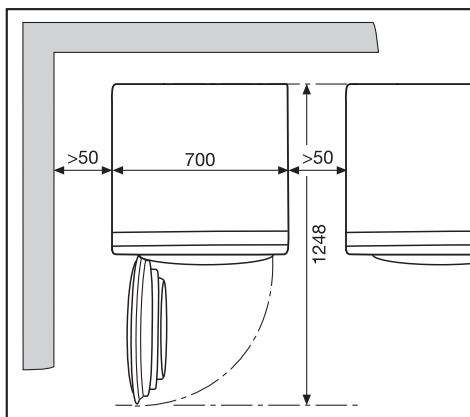
⑥ Fyra höjdjusterbara skruvfötter

# Uppställning och anslutning

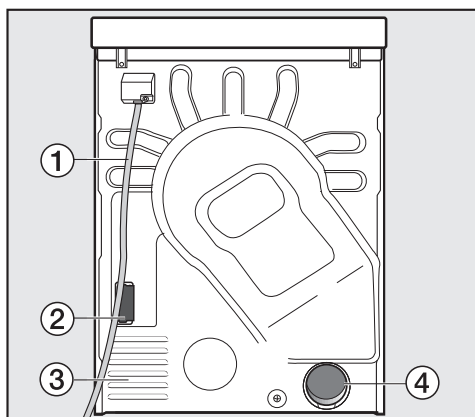
## Torktumlaren sedd från sidan



## Torktumlaren sedd uppifrån



## Översiktsbild baksida



- 1 Nätanslutningskabel
- 2 Öppning för kommunikationsmodul
- 3 Ventilationsöppning för torkningsluft
- 4 **Frånluftsanslutning** Ø 100 mm

## Montering på sockel

Som extra tillbehör finns olika Miele socklar.

⚠ Vid uppställning på en sockel måste torktumlaren vara säkrad så att den inte glider iväg (se avsnittet "Uppställning".)

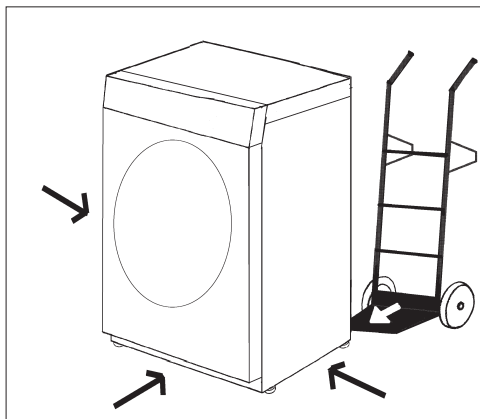
## Betal-/bokningssystem

Torktumlaren kan utrustas med ett betal-/bokningssystem (extra tillbehör). För detta måste Miele service programmera en inställning i torktumlarens elektronik och ansluta betal-/bokningssystemet.

# Uppställning och anslutning

## Uppställning


### Transport

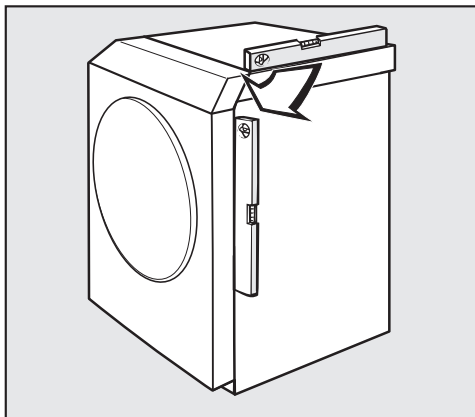



- Transportera torktumlaren till uppställningsplatsen.

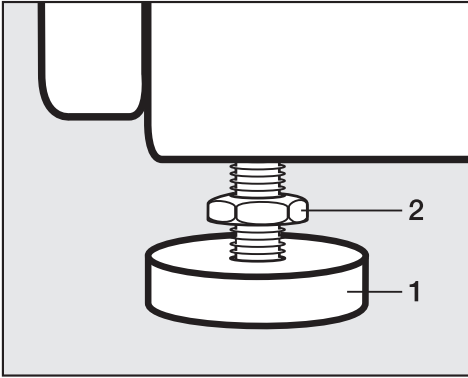
 Se till att torktumlaren står säkert under hela transporten.

### Rikta in torktumlaren

 I torktumlarluckans öppningsutrymme får ingen låsbar dörr, skjutdörr eller upphängd dörr installeras.



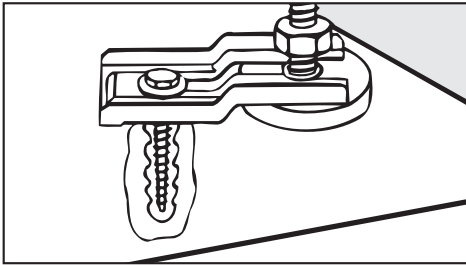
 För att torktumlaren ska fungera felfritt är det viktigt att den står vågrätt.



- Lossa skruvarna (2).
- Utjämna ojämnheter i golvet med hjälp av skruvfötterna (1).
- Skruva åt skruvarna (2) mot höljet.

# Uppställning och anslutning

## Säkra torktumlaren så den inte glider iväg



⚠ I följande fall **måste** torktumlaren säkras med spännjärn\* (kan köpas extra)

### – Uppställning på sockel

I stället för att använda spännjärn kan det räcka med en omkringliggande sockelkant runt fötterna på torktumlaren.

### – Vid installation av stela rör (frånluftssystem av rör som stoppas i varandra)

### – På uppställningsplatser som inte är fasta (till exempel båtar)

\* spännjärn medföljer.

## Vädra uppställningsrummet

⚠ Tänk på att ventilationen i uppställningsrummet måste vara tillräcklig eftersom torktumlaren tar luft från rummet, öppna till exempel fönster och dörrar.


⚠ Torktumlaren tar in luft på baksidan.

Därför får aldrig luftspalten mellan undersidan på torktumlaren och golvet förminskas, till exempel med socklar eller höga mattor.

Tänk även på att hålla avstånden till väggar (se avsnittet "Uppställning"). Annars kan ingen tillräcklig lufttillförsel garanteras.

## Elanslutning

Torktumlaren har en anslutningskabel utan stickpropp.

 Uppgifter om anslutningseffekt och säkring finns på typskylten. Jämför uppgifterna på typskylten med dem som gäller för elnätet.


Anslutningen får bara ske enligt VDE 0100 eller de nationella och lokala föreskrifterna gällande elsäkerhet.

Anslutningen får endast utföras av en behörig fackman.


Torktumlaren ansluts via en jordad kontakt.

Vid fast anslutning måste strömmen kunna brytas allpoligt på uppställningsplatsen. Som frånkopplingsdon gäller en tillgänglig strömbrytare med ett kontaktavstånd på minst 3 mm. Till detta hör till exempel LS-brytare, säkringar och skydd.

Det måste alltid finnas en kontakt eller en strömbrytare.

 Om torktumlaren kopplas ifrån strömnätet, måste frånkopplingsdonet kunna spärras eller så måste kopplingspunkten vara säkrad.


Nyinstallation, ändring i anläggningen eller kontroll av skyddsjorden får endast utföras av behörig fackman.

 Om torktumlaren skulle ställas om till en annan spänningstyp, måste omkopplingsanvisningen på kopplingsschemat beaktas. Omkopplingen får endast utföras av behörig elektriker eller Miele service.

# Installation av frånluftskanalen

---

## Grundregler

 Torktumslaren får endast användas om den fuktiga frånluft som bildas under torkning leds ut genom en installerad frånluftskanal.

Under installationen av frånluftskanalen skall strömmen till torktumslaren vara bruten.

Frånluftskanalen mynnar (t ex ett väggenombrott) skall placeras så att den fuktiga frånluften leds tillbaka till uppställningsrummet och så att den inte orsakar några skador eller belastningar.

Den luft som krävs för torkningen tas från uppställningsrummet.

Se därför till att ventilationen är tillräcklig under torkning (annars finns **risk för kvävning** p g a avgaser som sugas tillbaka, torktiden är mycket längre), t ex genom att:

- öppna fönster
- montera ej stängningsbara ventilationsöppningar i ytterväggen
- montera en fönsterbrytare så att torktumslaren endast kan kopplas in när fönstret är öppet.

## Undvik:

- långa frånluftskanaler
- många och små böjar och krökar.

På detta sätt undviker man en låg tork-effekt och en hög tids- och energiåtgång.

## Använd

- för frånluftsledningen: frånluftsslång\* eller plaströr med en minsta diameter av 100 mm
- för att leda frånluften utåt: väggenombrott\* eller fönsteranslutning\*.

\*extra tillbehör



## Beräkna total rörlängd

Böjar och olika byggdelar i frånluftskanalen ger frånluften ett friktionsmotstånd. Detta friktionsmotstånd kallas **tilläggsrörlängd**. Tilläggsrörlängden ger information om hur mycket större motstånd till exempel en böj innebär i jämförelse med ett rakt plaströr som är en meter (tabell I).

När tilläggsrörlängden för alla byggdelar räknas samman får man den **totala rörlängden**. Den totala rörlängden är ett värde som ger information om hur stort motståndet för hela frånluftssystemet är.

Eftersom en större **rördiameter** minskar motståndet kräver en stor total rörlängd en större rördiameter (tabell II).

## Gör så här

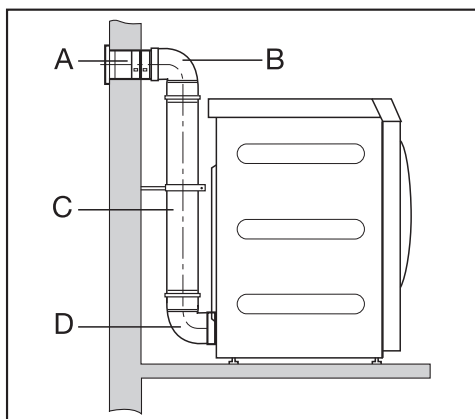
1. Mät den nödvändiga längden för den raka frånluftskanalen som skall dras. Multiplicera detta värde med gällande tilläggsrörlängd ur **tabell I**.
2. Räkna ut nödvändiga böjar och byggdelar. Räkna ut tilläggsrörlängderna med hjälp av **tabell I**.
3. Räkna ihop alla uträknade tilläggsrörlängder: Detta ger den totala rörlängden.
4. Använd **tabell II** för att utröna vilken rördiameter som krävs för den totala rörlängden.

Tabell I	
Byggdelar	Tilläggsrörlängd
<b>Frånluftsslang (flexibel)*</b>	
– placerad 1 m <u>rakt</u>	1,8 m
– Böj 45° (böjradie = 0,25 m)	1,5 m
– Böj 90° (böjradie = 0,25 m)	2,5 m
<b>Frånluftsslang (flexibel eller Alu-Flex)* / plaströr</b>	
– placerad 1 m <u>rakt</u> / respektive 1 m rakt rör	1,0 m
– Böj 45° (böjradie = 0,25 m)	0,6 m
– Böj 90° (böjradie = 0,25 m)	0,8 m
<b>Vägenombrott* eller fönsteranslutning*</b>	
– Med galler	3,8 m
– Med kallrasskydd	1,5 m
<b>Kallrasskydd* för integrering i frånluftskanalen</b> (se avsnittet "Uppsamlingskanal")	
	14,3 m
* extra tillbehör	

Tabell II	
Maximalt tillåten total rörlängd	Nödvändig diameter
20 m	100 mm
40 m	125 mm
80 m	150 mm

# Installation av frånluftskanalen

## Beräkningsexempel

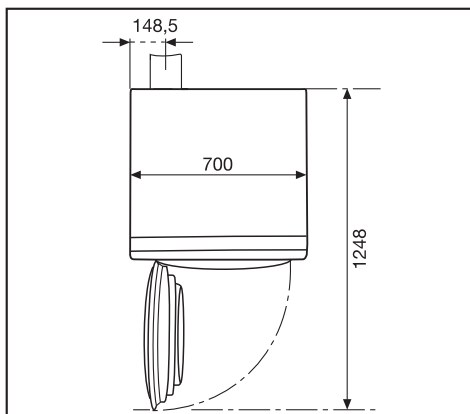


<b>A</b>	<b>Väggenombrott med galler</b>	= 1 x 3,8 m tilläggsrörlängd	= 3,8 m
<b>B/D</b>	<b>2 böjar, 90°</b>	= 2 x 0,8 m tilläggsrörlängd	= 1,6 m
<b>C</b>	<b>0,5 m plaströr</b>	= 0,5 x 1 m tilläggsrörlängd	= 0,5 m
	<b>Total rörlängd</b>		= 5,9 m

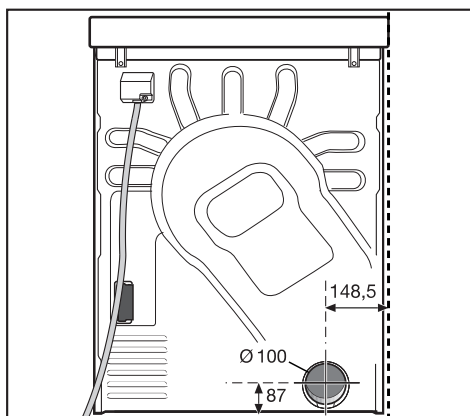
Resultat: Den totala rörlängden är mindre än 20 m (enligt tabell II). Därför räcker inte en rördiameter av 100 mm.

## Mått frånluftsanslutning

### Torktumblaren sedd uppifrån



### Översiktsbild baksida



# Installation av frånluftskanalen

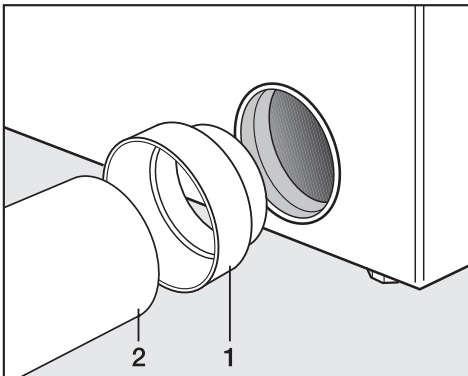
## Frånluftssystem av rör som stoppas i varandra

Med hjälp av anslutningsstosarna kan du installera ett rörsystem.

Du behöver

- en anslutningsstos
- ett väggombrott\* eller en fönsteranslutning\*
- plaströr från fackhandeln. Vid en rördiameter av mer än 100 mm krävs extra övergångsrör för rörsystemet (till exempel från  $\varnothing$  100 till 125 mm).

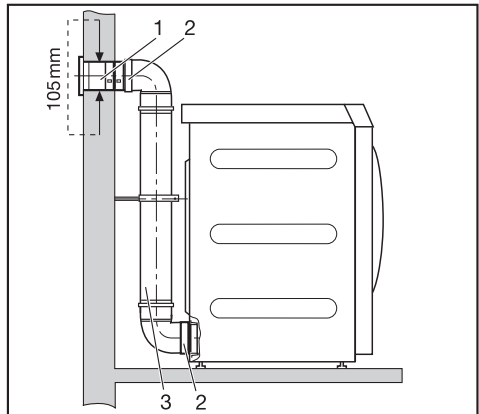
(\*extra tillbehör)



- Installera anslutningsstosen (1) och röret (2).

Säkra torktumlaren (till exempel med spännjärn) så att den inte glider iväg.

Exempel: Anslutning för väggombrott



1. Väggombrott
2. Anslutningsstos
3. Plaströr, diameter DN 100

# Installation av frånluftskanalen

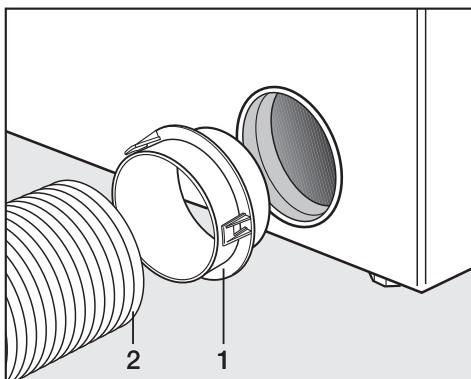
## Frånluftssystem med flexibel frånluftskanal

Med hjälp av adaptern kan du installera en frånluftssläng.

Du behöver


- en adapter
- en frånluftssläng\* (högflexibel, flexibel eller Alu-Flex)
- ett väggenombrott\* eller en fönsteranslutning\*.

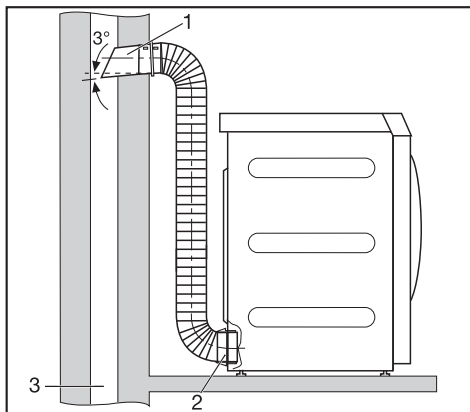
\* (extra tillbehör).



- Installera adaptern (1) och frånluftsslängen\* (2).

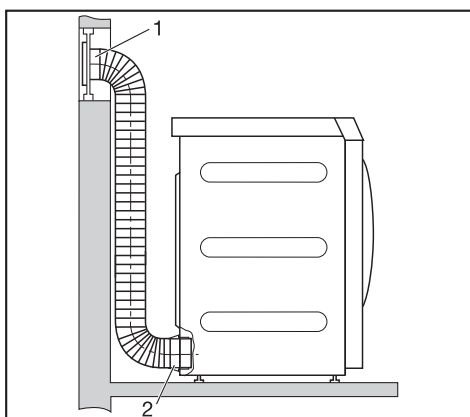
Exempel: Ventilationskanal

 Frånluften får varken föras ut i rök- eller imkanal eller i en skorsten som är upptagen för annat bruk.



1. Rör med anslutningsstos (= enskilda delar för Miele väggenombrott)
2. Adapter för flexibel avloppssläng
3. Frånluftskanal, fuktisolerad

Exempel: Fönsteranslutning



1. Fönsteranslutning (insatt i en plexiglasskiva) (Mieles fönsteranslutning bifogas en monteringsanvisning)
2. Adapter för flexibel avloppssläng

# Installation av frånluftskanalen

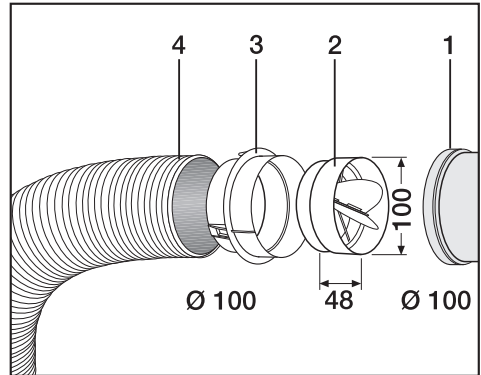
## Uppsamlingskanal

⚠ Man **måste** installera ett kallrasskydd **R** för varje torktumlare direkt till uppsamlingskanalen! För detta krävs extra tillbehör\* (se till höger).

⚠ Om detta inte beaktas kan torktumlarna skadas och den elektriska säkerheten påverkas!

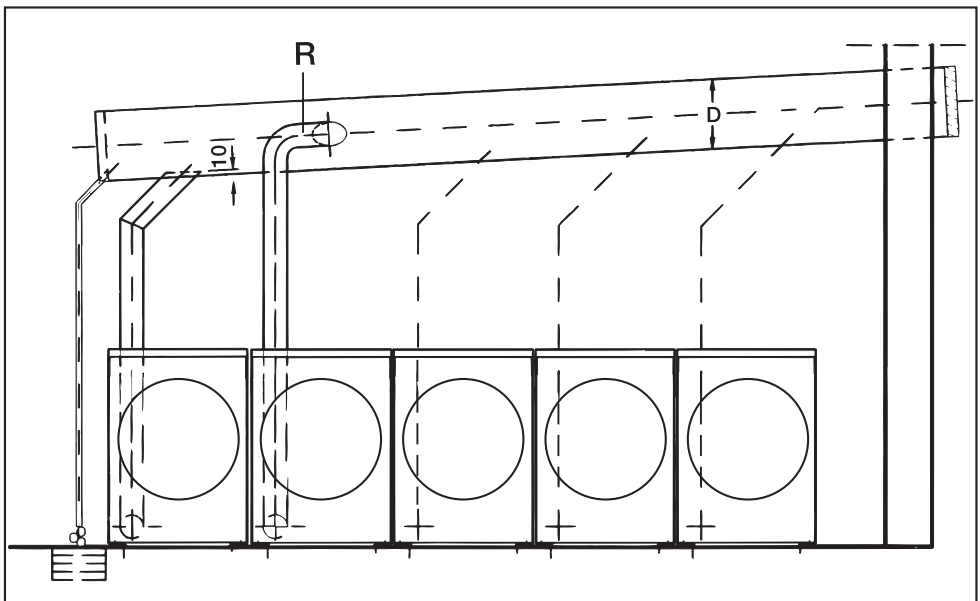
Vid installation av 3 till max 5 torktumlare måste diametern på röret **D** förstoras.

Antal torktumlare	Förstoringsfaktor för rördiametern från tabell II
3	1,25
4 - 5	1,5



- 1 Anslutning till uppsamlingskanal
- 2 Miele kallrasskydd\*
- 3 ytterligare Miele adapter\*
- 4 Miele avloppsslang\*, högflextibel

■ Tryck in kallrasskyddet (2) helt i adaptern (3).



## Tekniska data

---

Höjd	1 020 mm
Bredd	700 mm
Djup	763 mm
Djup med öppen lucka	1 248 mm
Vikt	77 kg
Trumvolym	180 l
Maximal tvättmängd	8,5 kg (vikt för torr tvätt)
Längd anslutningskabel	1 600 mm
Anslutningsspänning	Se typskylt
Anslutningseffekt	
Säkring	
Effekt glödlampa	
CE-godkänd	
Max. golvbelastning vid drift	1000 N (cirka 100 kg)
Normanvändning för produktsäkerhet	enligt EN 10472, EN 60335
Ljudtrycksnivå på arbetsplatsen enligt EN ISO 11204/11203	< 70 dB re 20 µPa





Miele AB  
Industrivägen 20, Box 1397  
171 27 Solna

Tel 08-562 29 000  
Fax 08-562 29 209  
Serviceanmälan: 077 077 00 20

Internet: [www.miele-professional.se](http://www.miele-professional.se)

**Tyskland**

Miele & Cie. KG  
Carl-Miele-Straße 29  
33332 Gütersloh