

Bruks- och installationsanvisning

Tvättmaskin

PW 6055 Vario

Bruksanvisningen ska **ovillkorligen** läsas innan tvättmaskinen installeras och tas i bruk. Därmed undviker du olyckor och skador på tvättmaskinen.

sv - SE

M.-Nr. 09 757 820

Bidra till att skona miljön

Transportförpackning

Emballaget skyddar tvättmaskinen mot transportskador. Förpackningsmaterialen är valda med hänsyn till miljön och är därför återvinningsbara.

Emballage som återförs till materialkretsloppet innebär minskad råvaruförbrukning och mindre mängder avfall. Ditt försäljningsställe kan återta transportförpackningen för återvinning.

Hantering av uttjänad tvättmaskin

Elektriska och elektroniska hushållsmaskiner som tjänat ut består av material som kan återanvändas. De innehåller dock även skadligt material som är nödvändigt för maskinernas funktion och säkerhet. Om detta slängs i hushållsavfallet eller hanteras på fel sätt kan det leda till hälsorisker eller skador på miljön. Kasta därför på inga villkor den uttjänade tvättmaskinen i hushållsavfallet.



Lämna istället in uttjänade elektriska och elektroniska hushållsmaskiner till en återvinningsstation. Hör efter med din återförsäljare vid behov.

Se till att den uttjänade tvättmaskinen förvaras barnsäkert tills den lämnas in för omhändertagande.

Spara energi

Energi- och vattenförbrukning

- Fyll maskinen med maximal mängd tvätt för respektive program. Energi- och vattenförbrukningen är då som lägst i förhållande till mängden tvätt.

Tvättmedel

- Följ tvättmedelsförpackningens anvisningar när det gäller dosering av tvättmedel.
- Minska tvättmedelsmängden om tvättmaskinen inte är helt fylld.

Tips för efterföljande torkning i torktumlare

Välj högsta möjliga centrifugeringsvarvtal för det aktuella tvättprogrammet för att spara energi vid torkning.

Bidra till att skona miljön	2
Säkerhetsanvisningar och varningar	6
Använda tvättmaskinen	13
Manöverpanel	13
Första idrifttagningen av tvättmaskinen	13
Hur displayen fungerar	14
Användning för tvättinrättning	16
Anvisningar och tips för tvätt	17
1. Förbereda tvätten	17
2. Lägga i tvätt	18
3. Välja program	18
Skötselsymboler	19
Snabbinstruktion	20
Välja program	24
Välja och ändra program	24
Spara program som favorit	26
Tillval	27
Förtvätt	27
Stärkningsstopp	27
Sköljstopp	28
Intensiv*	28
Extra vatten*	28
Timer	29
Centrifugering	30
Maximalt slutcentrifugeringsvarvtal	30
Mellancentrifugering	30
Välja bort slutcentrifugering (Sköljstopp)	30
Välja bort mellancentrifugering och slutcentrifugering	30

Innehållsförteckning

Ändra programförlopp	31
Programförlopp	31
Skrynkelskydd	31
Avbryta program tillfälligt	31
Avbryta program helt	31
Ändra program	31
Lägga i eller plocka ur tvätt i efterhand	32
Tvättmedel	33
Avhärdningsmedel	33
Komponenter - tvättmedel	33
Blekning och färgning	33
Sköljmedel, formsköljmedel, stärkmedel eller flytande stärkmedel	34
Automatisk sköljning med sköljmedel, formsköljmedel eller flytande stärkmedel	34
Separat sköljning med sköljmedel eller formsköljmedel	34
Separat stärkning	34
Stärkning med stärkningsstopp	34
Extern dosering	35
Sensor nivå i behållare	35
Rengöring och skötsel	37
Rengöra tvättmaskinen	37
Rengöra vattentillopsfiltren	39
Hur man klarar av mindre störningar själv	40
Vad gör man om . . . ?	40
Det går inte att starta något tvättprogram	40
I displayen visas ett felmeddelande	41
Allmänna problem med tvättmaskinen	42
Otillfredsställande tvättresultat	43
Luckan kan inte öppnas via knappen 	44
Fortsätta program efter strömavbrott	44
Öppna luckan vid igensatt avlopp och/eller strömavbrott	45

Innehållsförteckning

Miele service	48
Reparationer	48
Optiskt gränssnitt PC	48
Extra tillbehör	48
Uppställning och anslutning	49
Översiktsbild framsida	49
Översiktsbild baksida	50
Ställa upp tvättmaskinen	51
Uppställningsyta	52
Avlägsna transportsäkring	52
Montera transportsäkring	54
Rikta tvättmaskinen	54
Skruva ut fötterna och låsa fast tvättmaskinen	54
Säkra tvättmaskinen så att den inte glider iväg	55
Tvätt-torkpelare	56
Montera sockel	56
Betal-/bokningssystem	56
Vattenanslutning	57
Kallvattenanslutning	57
Varmvattenanslutning	58
Vattenavlopp	59
Avloppsventil	59
Avloppspump	59
Elanslutning	60
Tekniska data	61

Säkerhetsanvisningar och varningar

Denna tvättmaskin uppfyller gällande säkerhetskrav. Ett felaktigt bruk kan dock leda till personskador och skador på föremål.

Läs bruksanvisningen noga innan tvättmaskinen tas i bruk. Den innehåller viktig information om säkerhet, användning och om skötsel av tvättmaskinen. Därmed undviker du olyckor och skador på tvättmaskinen.

Om flera personer ska använda tvättmaskinen så ska dessa säkerhetsanvisningar finnas tillgängliga för alla.

Spara bruksanvisningen och överlämna den vid eventuellt ägarbyte.

Användningsområde

- ▶ Tvättmaskinen är endast avsedd för tvätt av textilier som enligt skötsetiketten är maskintvättbara. All annan användning kan eventuellt innebära fara. Tillverkaren ansvarar inte för skador som har uppstått på grund av otillåten eller felaktig användning.
- ▶ Tvättmaskinen ska användas enligt bruksanvisningen och den ska underhållas och kontrolleras regelbundet beträffande funktion.
- ▶ Tvättmaskinen är inte avsedd att användas utomhus.

Säkerhetsanvisningar och varningar

- ▶ Personer, särskilt barn som inte kan använda tvättmaskinen på ett säkert sätt, får endast använda den under uppsikt av en vuxen person.
- ▶ Barn från åtta år och uppåt får endast använda, rengöra och underhålla tvättmaskinen utan uppsikt om de vet hur man på ett säkert sätt använder, rengör och underhåller den. Barn måste kunna förstå riskerna med att använda tvättmaskinen på ett felaktigt sätt om de ska använda den.
- ▶ Barn under åtta år bör hållas borta från tvättmaskinen. De får endast använda den under uppsikt.
- ▶ Håll uppsikt över barn som befinner sig i närheten av tvättmaskinen. Låt aldrig barn leka med tvättmaskinen.
- ▶ Desinfektionsstandard, termiskt såväl som kemiskt förfarande ska kontrolleras enligt gällande föreskrifter. Desinfektionsprogram får inte avbrytas eftersom desinfektionsresultatet då kan försämrats.
- ▶ Denna tvättmaskin är på grund av speciella krav (som till exempel temperatur, fukt, kemisk beständighet, reptålighet och vibration) utrustad med en speciallampa. Denna lampa får bara användas för det avsedda ändamålet. Den är inte anpassad för vanlig rumsbelysning. Bytet av lampan får bara göras av Miele service.

Säkerhetsanvisningar och varningar

Teknisk säkerhet

▶ Kontrollera att tvättmaskinen inte har några synliga yttre skador innan den installeras och tas i bruk.

En skadad tvättmaskin får inte installeras eller tas i drift.

▶ Tvättmaskinens elektriska säkerhet garanteras endast om den ansluts till ett jordat eluttag som är installerat enligt gällande föreskrifter. Det är mycket viktigt att denna grundläggande säkerhetsförutsättning uppfylls. Låt en fackman kontrollera installationen vid tveksamhet. Tillverkaren ansvarar inte för skador som uppstått på grund av att jordad kabel saknas eller att det har uppstått ett brott på kabeln.

▶ Ej fackmässigt utförda reparationer kan medföra avsevärda risker för användaren för vilka tillverkaren inte ansvarar. Reparationer får endast utföras av Miele eller av Miele auktoriserad serviceverkstad, annars kan inte garantibestämmelserna åberopas om det skulle uppstå fel på tvättmaskinen vid senare tillfälle.

▶ Gör inga ändringar på tvättmaskinen som inte uttryckligen har godkänts av Miele.

▶ Vid fel på tvättmaskinen, vid rengöring och skötsel är tvättmaskinen endast skild från elnätet:

- När tvättmaskinens stickpropp är utdragen ut eluttaget.
- När huvudströmmen är avstängd.
- När säkringen är urskruvad eller frånslagen.

Säkerhetsanvisningar och varningar

- ▶ Tvättmaskinen ska endast anslutas till vattenförsörjningen med en ny slang. Gamla slangar får inte återanvändas. Kontrollera slangarna regelbundet. Du kan då byta ut dem i tid och på så vis undvika vattenskador.
- ▶ Defekta delar får endast bytas ut mot Miele's originalreservdelar. Endast om originalreservdelar används kan Miele garantera att tvättmaskinen uppfyller alla säkerhetskrav.
- ▶ Använd av säkerhetsskäl inte förlängningskabel eller liknande (den kan orsaka överhettning och därmed brandfara).
- ▶ Vid användning av tvättmaskinen för professionellt bruk ska gällande bestämmelser beaktas.
En testbok krävs för att genomföra dokumentationskontroller. Denna testbok kan beställas hos Miele service.
- ▶ Tvättmaskinen får inte användas på uppställningsplatser som inte är fasta (till exempel båtar).
- ▶ Se avsnitten "Uppställning och anslutning" och "Tekniska data".
- ▶ Stickproppen måste alltid vara lättåtkomlig för att kunna bryta strömmen till tvättmaskinen.
- ▶ Vid fast anslutning måste strömmen till tvättmaskinen kunna brytas allpoligt på uppställningsplatsen.

Säkerhetsanvisningar och varningar

Användningsområde

- ▶ Maximal tvättmängd är 6,5 kg (torr tvätt). Mindre mängder tvätt för enstaka program hittar du i avsnittet "Programöversikt".
- ▶ Placera inte tvättmaskinen i utrymmen med risk för frost. Frysta slangar kan spricka och elektronikens tillförlitlighet kan minska på grund av temperaturer under fryspunkten.
- ▶ Avlägsna transportsäkringen på baksidan av tvättmaskinen innan den installeras (se avsnittet "Uppställning och anslutning - Avlägsna transportsäkringen"). Om transportsäkringen inte avlägsnas kan den orsaka skador på bredvidstående möbler eller maskin när tvättmaskinen centrifugerar.
- ▶ Stäng vattenkranen om tvättmaskinen ska stå oanvänd en längre tid (till exempel vid semester), särskilt om det inte finns någon golvbrunn i närheten av tvättmaskinen.
- ▶ Risk för översvämning!
Om avloppsslangen leds ut i en tvätt- eller avloppsho, kontrollera att vattnet rinner ut tillräckligt snabbt.
Kontrollera avloppsslangens förankring så den inte kan glida ur läge. Rekylkraften hos rinnande vatten kan trycka ut slangen ur tvättho om den inte är förankrad.
- ▶ Se till att inga främmande föremål (till exempel spikar, nålar, mynt eller gem) hamnar i tvättmaskinen. Sådana föremål kan skada delar av tvättmaskinen (till exempel tvättvattenbehållaren och tvättrumman). Skadade maskindelar kan i sin tur orsaka skador på tvätten.

Säkerhetsanvisningar och varningar

▶ Vid rätt tvättmedelsdosering behöver du inte avkalka tvättmaskinen. Om du ändå skulle behöva avkalka tvättmaskinen ska ett speciellt avkalkningsmedel med korrosions skydd användas. Avkalkningsmedel av denna typ finns att köpa hos Miele's återförsäljare eller hos Miele's reservdelsavdelning. Följ noga anvisningarna på förpackningen.

▶ Textilier som har behandlats med rengöringsmedel som innehåller lösningsmedel måste sköljas noggrant i rent vatten innan de tvättas i tvättmaskinen.

▶ Använd under inga omständigheter rengöringsmedel som innehåller lösningsmedel (exempelvis kemiskt ren bensin) i tvättmaskinen. Maskindelar kan ta skada och det kan bildas giftiga gaser. Brand- och explosionsrisk!

▶ Förvara eller använd inte bensin, petroleum eller andra lättantändliga ämnen i närheten av tvättmaskinen. Brand- och explosionsrisk!

▶ Använd endast textulfärg som är avsedd att användas i tvättmaskin. Följ textulfärgstillverkarens anvisningar noga.

▶ Blekmedel innehåller svavel och kan orsaka korrosion. Blekmedel får inte användas i tvättmaskinen.

Säkerhetsanvisningar och varningar

▶ Undvik att spilla disk- och desinfektionsmedel som innehåller flytande klor eller natriumhypoklor på tvättmaskinens rostfria ytor (front, topplock och hölje). Dessa medel kan orsaka korrosion på de rostfria ytorna.

Även aggressiva ångor från klorblekmedel kan orsaka korrosion. Därför bör öppna behållare med sådana medel inte ställas i tvättmaskinens omedelbara närhet.

▶ Tvättmaskinen får inte rengöras med högtryckstvätt och inte spolas av med vatten.

▶ Beakta alltid tillverkarens anvisningar vid användning och kombinerande av kompletterande medel och specialprodukter. Tillsätt endast medel för det ändamål som anges av tillverkaren för att undvika materialskador och häftiga kemiska reaktioner.

Tillbehör

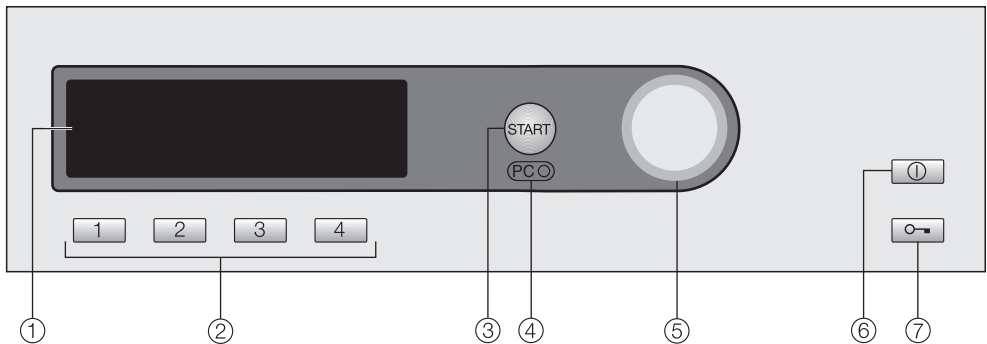
▶ Endast av Miele godkända tillbehör och reservdelar får monteras. I annat fall gäller inte längre garanti eller produktansvar.

▶ Torktumlare och tvättmaskin kan monteras ihop som en tvättpelare. För att göra detta behövs en monteringsats från Miele för tvättpelare. Denna finns att köpa som extra tillbehör. Tänk på att köpa rätt monteringsats så att den passar din tvättmaskin och torktumlare.

▶ Tänk på att du köper en passande sockel till tvättmaskinen.

Miele tar inget ansvar för skador som har uppstått på grund av att säkerhetsanvisningarna och varningarna inte har följts.

Manöverpanel



① Display

Närmare förklaringar finns på följande sidor.

② Direktvalsknappar

För att välja ett program direkt. Dessa knappar kan programmeras med personliga favoritprogram.

③ Knapp Start

④ Optiskt gränssnitt PC

Används av Miele service som kontroll- och överföringspunkt.

⑤ Multifunktionsväljare

Med multifunktionsväljaren väljer du meny punkter (genom att vrida den) och bekräftar inställningar (genom att trycka på den).

⑥ Knapp Till/Från Ⓛ

Tvättmaskinen stänger av sig automatiskt för att spara energi.

Detta sker 15 minuter efter programslut/skrynkelskydd eller efter inkoppling om inget mer görs efter själva inkopplingen.

⑦ Knapp 🔒

Med denna knapp öppnar du tvättmaskinsluckan.

Första idrifttagningen av tvättmaskinen

Innan tvättmaskinen används första gången måste den vara rätt installerad och ansluten. Se avsnittet "Uppställning och anslutning".

Genomför den första idrifttagningen såsom beskrivs i häftet "Första idrifttagning, programöversikt och inställningar".

Använda tvättmaskinen

Hur displayen fungerar

Startmeny

1	Vittvätt	70°C	Programval..
2	Kulörtvätt	60°C	Inställningar ▶...
3	Kulörtvätt	40°C	
4	Mini	40°C	10:00

I displayen visas startmenyn (med fyra favoritprogram som kan ändras) och *Programval* är markerat.

Multifunktionsväljare

Genom att **vrida** multifunktionsväljaren ändrar du markeringens position i displayen.

Genom att **trycka** på multifunktionsväljaren bekräftar du den markerade menypunkten.

Direktvalsknappar

De fyra program (Favoriterna) som visas till vänster i displayen, kan du välja genom att trycka på direktvalsknapparna.

Favoriterna kan du bestämma själv enligt önskemål (för mer information, se avsnittet "Spara program som favorit").

I andra menyer har direktvalsknapparna andra funktioner. I dessa fall ser du en pil ▼ med funktionsbeteckning ovanför respektive direktvalsknapp i displayen.

Välja program

Det finns två möjligheter att välja program:

- Möjlighet 1: Välj menyn *Programval* i displayen och bekräfta genom att trycka på multifunktionsväljaren.
- Möjlighet 2: Tryck på en av direktvalsknapparna , , eller och öppna basmenyn i en av de fyra uppräknade tvättprogrammen.

Menyn Programval

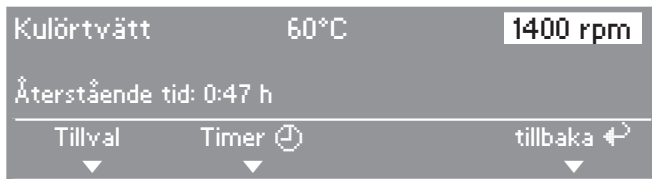


Med multifunktionsväljaren kan du välja alla befintliga program. Markeringen flyttar sig uppåt eller neråt beroende på i vilken riktning multifunktionsväljaren vrids.

Pilarna ▼▲ till höger i displayen visar att det finns fler valmöjligheter.

Genom att trycka på multifunktionsväljaren öppnar du det valda programmets basmeny.

Basmenyn för ett tvättprogram



Genom att vrida på multifunktionsväljaren kan du välja olika programavsnitt, program, temperaturer och varvtal.

Det valda avsnittet är markerat. När du trycker på multifunktionsväljaren väljs avsnittet och aktuell undermeny öppnas.

Undermenyerna *Tillvalsfunktioner* och *Timer* kan öppnas med hjälp av direktvalsknapparna.

Genom att trycka på direktvalsknappen **4** under *tillbaka* kommer du tillbaka till startmenyn.

Alternativt kan du markera alla avsnitt och bekräfta med multifunktionsväljaren.

Menyn Inställningar

I menyn *Inställningar* kan tvättmaskinens elektronik anpassas till olika krav. För mer information, se häftet "Första idritttagning, programöversikt och inställningar".


Använda tvättmaskinen

Användning för tvättinrättning

Beroende på programmering (inställning *Styreelektronik*) kan startmenyn se ut på olika sätt.

Användningen sker via direktvalsknapparna 1, 2, 3, 4 eller multifunktionsväljaren.

Tvätteri snabbv.kn. enkel

1	Kulörtvätt	60°C
2	Strykfri tvätt	40°C
3	Fintvätt	40°C
4	Ylle 	30°C

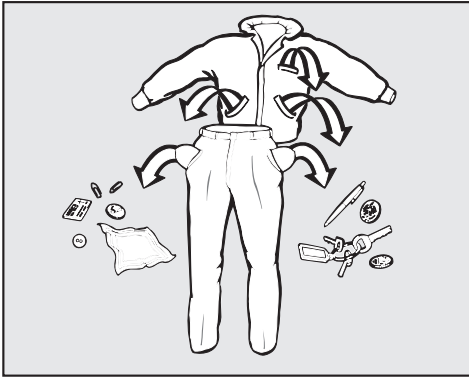
Sammanlagt kan 4 program väljas för att läggas in i menyn *Inställningar/Driftansvarigs nivå*.

Tvätteri snabbv.kn. + logo



Sammanlagt kan tolv program väljas för att läggas in i menyn *Inställningar/Driftansvarigs nivå*.

1. Förbereda tvätten



- Töm alla fickor.

⚠ Främmande föremål (exempelvis mynt, spikar och/eller gem) kan skada textilier och maskindelar.

Förbehandla fläckar

- Avlägsna eventuella fläckar på textilerna innan de tvättas, helst medan de fortfarande är färska. Badda bort fläckarna med en trasa som inte färgar av sig. Gnugga inte!

⚠ Använd under inga omständigheter kemiska rengöringsmedel som innehåller lösningsmedel i tvättmaskinen!

Sortera tvätten


- Sortera textilerna efter färg och skötselkettens symboler (som sitter vid kragen eller i sidosömmen).

Mörka textilier har ofta ett överskott på färg och färgar därför av sig vid de första tvättomgångarna. Tvätta därför mörka och ljusa plagg separat.


Anvisningar och tips för tvätt

Allmänna tips


- Gardiner: Avlägsna gardinrullar och blyband före tvätt eller lägg dem i en tvättpåse.
- Avlägsna eller sy fast lösa behåbyglar.
- Stickade plagg, jeans, byxor och tri-kåplagg (till exempel T-shirtar och sweatshirtar): Vänd plaggen ut och in om textiltillverkaren rekommenderar det.
- Blixtlås, hyskor och hakar ska stängas före tvätt.
- Knäpp knappar i stora textilier som exempelvis påslakan och örngott så att inte mindre plagg hamnar i dessa.
- För mer tips, se avsnittet "Programöversikt" i häftet "Första idrifttagning, programöversikt och inställningar".

Tvätta inte textilier som är märkta med **tål ej tvätt** (skötselsymbol .

2. Lägga i tvätt


- Koppla in tvättmaskinen med knappen Till/Från .

Trumbelysningen tänds.

- Tryck på knappen  för att öppna luckan.
- Skaka ur plaggen och textilierna och lägg dem löst i trumman. Olika stora textilier och plagg höjer tvätteffekten och möjliggör en bättre fördelning vid centrifugeringen.

Vid maximal tvättmängd är energi- och vattenförbrukningen som lägst i relation till den totala tvättmängden. En överfull trumma försämrar tvättresultatet och medför skrynkligare plagg.

- Stäng luckan genom att slå igen den lätt.

 Se till att inga textilier kläms fast mellan luckan och trumman.






3. Välja program




- Välj det bäst lämpade programmet för de textilier och plagg som ska tvättas.

Se programöversikten i häftet "Första idrifttagning, programöversikt och inställningar".





Anvisningar och tips för tvätt




Skötselsymboler

Tvätt	
Gradtalet i baljan anger maximal temperatur i vilken du kan tvätta textilen.	
	normal mekanisk påfrestning
	skonsam mekanisk påfrestning
	särskilt skonsam mekanisk påfrestning
	handtvätt
	ej tvättbar i vatten

Torkning	
Punkterna anger temperaturen	
	normal temperatur
	reducerad temperatur
	ej lämpad för torkning i torktumlare

Strykning och mangling	
Punkterna anger temperaturområde	
	cirka 200 °C
	cirka 150 °C
	cirka 110 °C
	ej strykning/mangling

Professionell rengöring	
	Rengöring med kemiska lösningsmedel. Bokstäverna anger rengöringsmedel.
	
	våtrengöring
	ej kemtvätt

Blekning	
	alla oxidationsblekmedel tillåtna
	endast oxygenblekning tillåten
	ej blekning

Snabbinstruktion

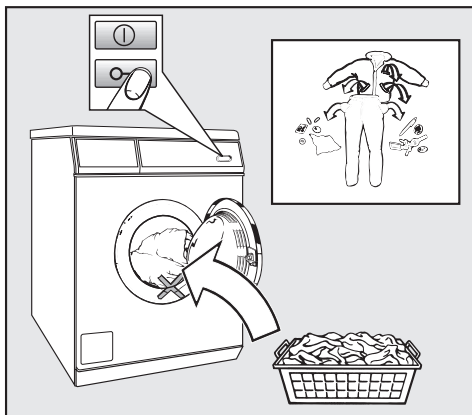
⚠ Läs ovillkorligen avsnittet "Anvisningar och tips för tvätt".

1 Förbered tvätten

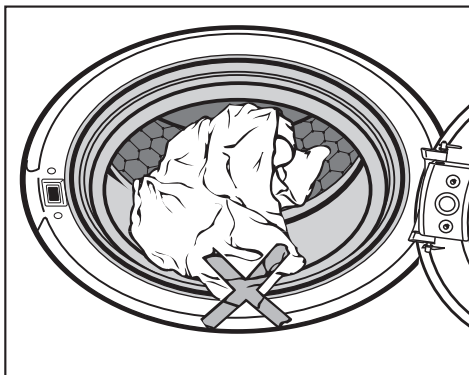
2 Lägg i tvätten

- Koppla in tvättmaskinen.

Trumbelysningen tänds.



- Öppna luckan.
- Skaka ur plaggen och textilierna och lägg dem löst i trumman.



⚠ Se till att inga textilier kläms fast mellan luckan och trumman.

- Stäng luckan genom att slå igen den lätt.

3 Välj program

Programbeskrivningar

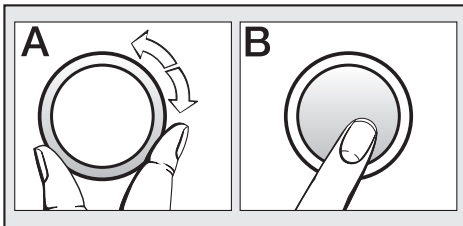
- hittar du i häftet "Första idrifttagning, programöversikt och inställningar".

Du kan välja program på två olika sätt.

- Välj en favorit via direktvalsknapparna.



- Välj ett tvättprogram via menyn *Programval*.



- Välj tillval och/eller funktionen *Timer* (Senare start) med tillhörande undermenyer om så önskas.

Betal-/bokningssystem

Om det finns ett betal-/bokningssystem ska uppmaningen om betalning/bokning i displayen beaktas.

Om luckan öppnas eller programmet avbryts, kan du (beroende på inställning) behöva betala igen och/eller göra en ny bokning.

Snabbinstruktion

4 Tillsätt tvättmedel

Beakta tvättens smutsighetsgrad och vattenhårdenheten.

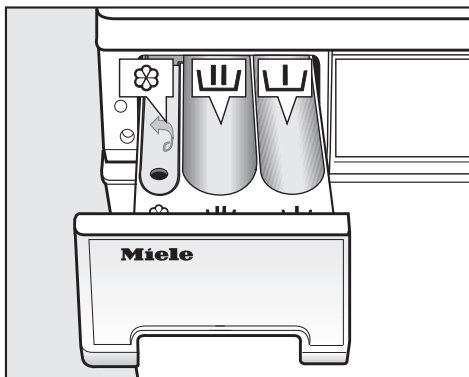
Underdosering av tvättmedel leder till att

- tvätten inte blir ren och med tiden gråaktig och hård
- det uppstår grå elastiska partiklar på tvätten.
- det bildas kalkavlagringar på värmelementen.

Överdoserings av tvättmedel leder till att

- det bildas för mycket skum vilket minskar den mekaniska bearbetningen av tvätten. Därmed försämras tvätt-, skölj- och centrifugeringsresultat
- belastningen på miljön blir större.


Mer information om tvättmedel och dosering finns i avsnittet "Tvättmedel".




- Dra ut tvättmedelsbehållaren och fyll på tvättmedel i facket.

 = tvättmedel för förtvätt

 = tvättmedel för huvudtvätt

 = sköljmedel, formsköljmedel, flytande stärkmedel eller impregneringsmedel.

- Skjut in tvättmedelsbehållaren.

När desinfektionsprogrammen körs används inte facket . Håll inget medel i facket .

5 Starta programmet

Så snart ett program kan startas blinkar knappen *Start*.

- Tryck på knappen *Start*.

Knappen *Start* lyser.

I displayen visas den beräknade programtiden. Denna räknas ner i steg om en minut. Under de första 10 minuterna känner tvättmaskinen av tvättens vattenupptagningsförmåga. Det kan leda till förkortad tvättid.

Programförloppet visas i displayen. Tvättmaskinen informerar dig om aktuellt programavsnitt.

Om du trycker på någon av följande direktvalsknappar medan du tvättar kan du

- med knappen **1** *Tillval* välja eller välja bort tillval efter programstart
- med knappen **2** *Timer* få reda på hur mycket klockan är och beräknad tid för programslut
- med knappen **4** *Avbrott* avbryta programmet. Tvättmaskinen töms omgående på vatten.

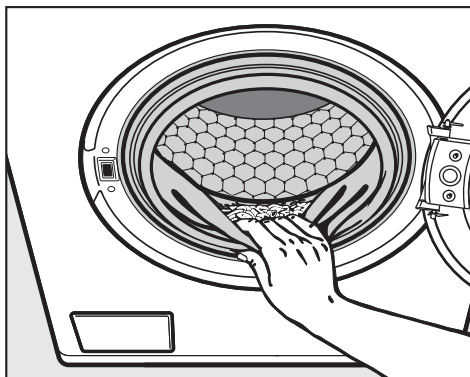
6 Plocka ur tvätten

Om du inte tar ut tvätten direkt efter programslut aktiveras skrynkelskyddet. I displayen blinkar *Skrynkelskydd* och *Programslut* växelsvis.

15 minuter efter avslutat skrynkelskydd stängs tvättmaskinen av automatiskt. Tvättmaskinen kopplas in igen genom att du trycker på knappen **1**.

- Öppna luckan med knappen **0**.
- Ta ut tvätten.

Se till att inga textilier och/eller plagg ligger kvar i trumman! Dessa kan krympa eller färga av sig på andra plagg vid nästa tvätt.




- Kontrollera att inga föremål har fastnat i tätningssringen vid luckan.
- Stäng luckan. Annars kan föremål oavsiktligt hamna i trumman. Dessa kan tvättas med av misstag och skada tvätten.
- Stäng av tvättmaskinen med knappen **1**.

Välja program

Välja och ändra program

Startmeny

1	Kulörtvätt	60°C	Programval...
2	Strykfri tvätt	40°C	Inställningar ↗...
3	Fintvätt	40°C	
4	Vlle 	30°C	15:00

- Tryck på direktvalsknappen .

Basmeny

Kulörtvätt	60°C	1400 rpm
Återstående tid: 0:47 h		
Tillval ▼	Timer ⌚ ▼	tillbaka ↶

- Välj de avsnitt som ska ändras genom att vrida multifunktionsväljaren: program, temperatur eller centrifugeringsvarvtal och bekräfta valet genom att trycka på multifunktionsväljaren.

Beroende på vilket val som görs visas något av följande i displayen:

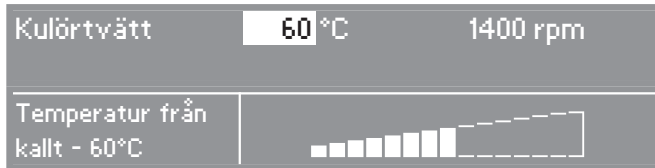
– Välja program

Programval	tillbaka ↶
	Vittvätt
	Kulörtvätt
	Strykfri tvätt

- Välj önskat program med multifunktionsväljaren och bekräfta. Basmenyn visas igen.

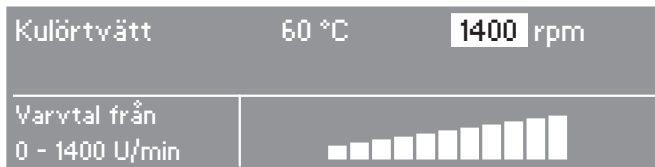
OBS! Om inget val görs i undermenyn inom cirka 15 sekunder växlar menyn tillbaka till basmenyn.

– Välja temperatur



- Välj önskad temperatur med multifunktionsväljaren och bekräfta. Basmenyn visas igen.

– Välja centrifugeringsvarvtal



- Välj önskat centrifugeringsvarvtal med multifunktionsväljaren och bekräfta. Basmenyn visas igen.

– Välja tillvalsfunktioner

- Tryck på direktvalsknappen . Undermenyn *Tillval* öppnas.

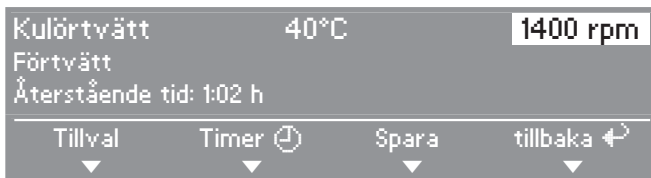


- Välj önskat tillval med multifunktionsväljaren och bekräfta. Basmenyn visas igen. Om du önskar ytterligare ett tillval, upprepa proceduren. Mer information finns i avsnittet "Tillval".

Välja program

Spara program som favorit

De fyra tvättprogram som du använder mest kan programmeras på direktvalsknapparna. För att göra detta måste du välja *Spara* via menyn *Inställningar/Driftansvarigs nivå*.



- Tryck på direktvalsknappen **3**.

Välja direktvalsknapp

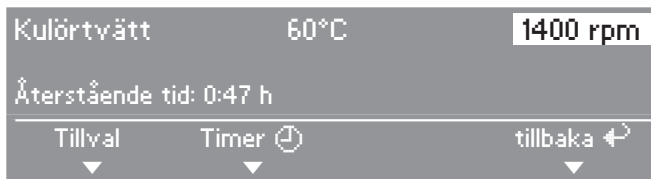


- Välj önskat nummer för favoriten med multifunktionsväljaren och bekräfta. Favoriten är nu sparad med de gjorda inställningarna och visas i startmenyn.

Upprepa proceduren för att skapa fler favoriter. Lägg övriga favoriter på de resterande direktvalsknapparna.

Grundprogrammen kan kompletteras med hjälp av *Tillval*.

Öppna undermenyn *Tillval*



- Tryck på direktvalsknappen **1**. Undermenyn *Tillval* öppnas.

Välja tillval



- Välj önskat tillval med multifunktionsväljaren och bekräfta.
 - Om ytterligare en tillvalsfunktion önskas, upprepa proceduren.
 - En redan vald tillvalsfunktion markeras med en bock.

Förtvätt

För starkt smutsade textilier (som till exempel innehåller damm och/eller sand).

Stärkningsstopp

Vattnet töms före den sista sköljomgången. Programmet stannar till.

Efter tillsättning av stärkmedel direkt i trumman kan programmet fortsätta (mer information finns i avsnittet "Stärkning med stärkningsstopp").

Tillval

Sköljstopp

Textilierna centrifugeras inte efter den sista sköljningen utan ligger kvar i sköljvattnet. På så vis blir textilierna mindre skrynkliga om de inte tas ut direkt ur trumman efter avslutat program.

Intensiv*

För starkt smutsade textilier eller synliga fläckar.

Tiden för huvudtvätt och sköljning förlängs.

Extra vatten*

När du väljer tillvalsfunktionen *Extra vatten* höjs vattennivån vid tvätt och sköljning.

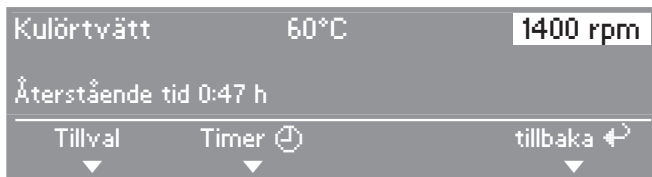
Du kan även välja andra inställningar för tillvalsfunktionen *Extra vatten*. För mer information om dessa inställningar se avsnittet "Menyn Inställningar/Driftansvarigs nivå" i häftet "Första idrifttagning, programöversikt och inställningar".

* *Intensiv* och *Extra vatten* kan kopplas in i menyn *Inställningar/Driftansvarigs nivå* såsom beskrivs i häftet "Första idrifttagning, programöversikt och inställningar".

Valbara tillvalsfunktioner visas i undermenyn Tillval. Om en tillvalsfunktion inte visas kan den inte aktiveras för det valda programmet.

Med timern kan du välja önskad tid för programslut. Programstarten kan skjutas fram från 30 minuter upp till 24 timmar.

Öppna undermenyn **Timer**



- Tryck på direktvalsknappen [2]. Undermenyn *Timer* öppnas.

Välja tid för **Senare start**

Tiden för programslutet kan väljas i 30-minuterssteg.



- Välj önskad tid för programslutet med hjälp av multifunktionsväljaren och bekräfta denna.
Tiden för programslutet flyttas till fram nästa hel- eller halvtimme.
Programstarten förskjuts parallellt med önskat programslut.

Starta timern

- Tryck på knappen *Start*.

Den senarelagda starttiden visas och räknas ner i steg om en minut.

Avbryta timern

- Den framflyttade starttiden kan avbrytas via direktvalsknappen [4].

Först efter programstarten kan den faktiska tvättmängden fastställas. Tiden för programslutet kan därför ändras något.

Centrifugering

Maximalt slutcentrifugeringsvarvtal

Du kan reducera varvtalet för slutcentrifugeringen om du vill. Det är däremot inte möjligt att välja ett högre slutcentrifugeringsvarvtal än det som anges för det valda programmet.

Mellancentrifugering

Tvätten centrifugeras efter huvudtvätten och mellan sköljomgångarna. Om varvtalet för slutcentrifugeringen reduceras så reduceras även varvtalet för mellancentrifugeringen.

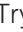

Välja bort slutcentrifugering (Sköljstopp)

- Välj *Sköljstopp* i undermenyn *Tillval*. Tvätten ligger kvar i vattnet efter den sista sköljomgången. Textilierna blir på så vis mindre skrynkliga om det skulle vara så att de inte tas ut ur tvättmaskinen direkt efter avslutat program.

– Starta slutcentrifugering

Tvättmaskinen föreslår maximalt tillåtet varvtal för centrifugeringen. Du kan välja ett lägre varvtal. Slutcentrifugeringen startar du med knappen *Start*.

– Avsluta programmet

Tryck på knappen . Tvättmaskinen töms på vatten. Tryck en gång till på knappen  för att öppna luckan.

Välja bort mellancentrifugering och slutcentrifugering

- Välj inställningen *Utan centrifugering* i undermenyn *Varvtal*. Efter den sista sköljningen töms tvättmaskinen på vatten och skrynkelskyddet kopplas in.

Programförlopp

Tvättmaskinen har fullelektronisk styrning med mängdautomatik. Tvättmaskinen beräknar den erforderliga vattenförbrukningen med hjälp av den ilagda tvättmängden och dess vattenupptagningsförmåga. Detta innebär att programförloppen och tvättiderna kan variera något.

Kontrolllamporna för indikering av programförlopp talar om vilket programavsnitt som pågår.

Skrynkelskydd

Trumman fortsätter att rotera i upp till 30 minuter efter avslutat program för att tvätten inte ska bli så skrynklig. Tvättmaskinen kan öppnas när som helst.

I programmen *Ylle*, *WetCare sensitiv* och *WetCare intensiv* äger inget skrynkelskydd rum.

Avbryta program tillfälligt

- Stäng av tvättmaskinen med knappen ①.

För att fortsätta:

- Koppla in tvättmaskinen igen med knappen ①.
- Bekräfta meddelandet i displayen och tryck sedan på knappen *Start*.

Avbryta program helt

Ett tvättprogram kan när som helst avbrytas efter programstart.

- Tryck på direktvalsknappen 4 *Avbrott*.

Tvättmaskinen töms på vatten.

- Öppna luckan innan du startar ett nytt program.

Med ett betal-/bokningssystem spärras tvättmaskinen. Att avbryta eller ändra ett program är möjligt beroende på inställning (se inställningen *Spärr betal-/bokningssystem*).

Ändra program

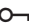
Du kan

- efter programstart ändra centrifugeringsvarvtal och välja till eller välja bort tillvalsfunktionerna *Stärkningsstopp* och *Sköljstopp* ända fram tills slutcentrifugeringen börjar.
- upp till fem minuter efter programstart ändra temperaturen och välja eller välja bort tillvalsfunktionen *Intensiv*.

Ändra programförlopp

Lägga i eller plocka ur tvätt i efterhand

I vissa program kan tvätt läggas i eller plockas ur efter programstarten.

- Tryck på knappen  tills luckan öppnas.
- Lägg i eller plocka ur tvätt.
- Stäng luckan.

Programmet fortsätter automatiskt.

Tänk på följande:

Tvättmaskinen kan inte känna av ändringen av tvättmängd efter programstart.

Därför utgår tvättmaskinen alltid från maximal tvättmängd om tvätt har lagts i eller plockats ur efter programstart.

Den angivna programtiden kan förlängas.

Luckan kan inte öppnas när

- tvättvattnets temperatur överstiger **50 °C**
- vattennivån överstiger ett visst värde
- programmet har kommit till avsnittet *Centrifugering*
- ett desinfektionsprogram har startat
- tvättmaskinen är spärrad med ett betal-/bokningsystem.

Tvättmedelsdosering

Beakta tvättmedelstillverkarens anvisningar.

Användnings- och doseringsanvisningar för full tvättmaskin finns angivna på tvättmedelsförpackningen.

Doseringsmängden beror på

- tvättmängd
- hur smutsig tvätten är
- vattnets hårdhetsgrad.
Det lokala vattenverket ger upplysning om vattnets hårdhetsgrad.

Vattenhårdhet


Hårdhetsområde	Hårdhet i mmol/l	Tyska hårdhetsgrader °dH
mjukt (I)	0 - 1,5	0 - 8,4
medel (II)	1,5 - 2,5	8,4 - 14
hårt (III)	över 2,5	över 14

Avhärtningsmedel

I hårdhetsområde II och III kan du tillsätta avhärtningsmedel för att spara tvättmedel. Doseringen står på förpackningen. Tillsätt först tvättmedel och därefter avhärtningsmedel.

Tvättmedlet kan du dosera som för hårdhetsområde I.

Komponenter - tvättmedel

Om du använder flera komponenter ska medlen fyllas på i följande turordning i facket :

1. Tvättmedel
 2. Avhärtningsmedel
 3. Fläckborttagningsmedel
- På så vis spolas medlen in bättre.

Blekning och färgning

- Använd inga blekmedel i tvättmaskinen.

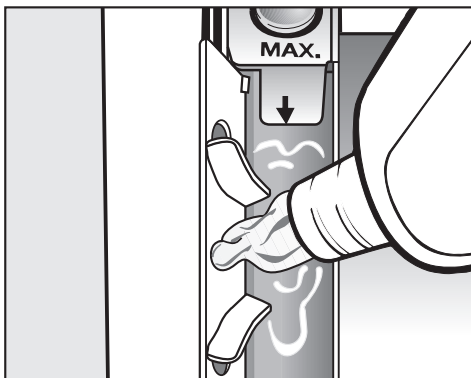
Följ textilfärgstillverkarens anvisningar noggrant vid färgning.

Tvättmedel

Sköljmedel, formsköljmedel, stärkmedel eller flytande stärkmedel

- Dosera enligt tillverkarens anvisningar.

Automatisk sköljning med sköljmedel, formsköljmedel eller flytande stärkmedel



- Fyll på sköljmedel, formsköljmedel eller flytande stärkmedel i facket ☼. **Fyll inte på mer medel än till markeringen.**

Skölj-, formskölj- eller stärkmedlet spolas in automatiskt i den sista sköljgången. Efter avslutat tvättprogram stannar lite vatten kvar i facket ☼.

Om stärkmedel doseras automatiskt flera gånger bör tvättmedelsbehållaren rengöras, särskilt sughåverten.

Separat sköljning med sköljmedel eller formsköljmedel

- Fyll på sköljmedel eller formsköljmedel i facket ☼.
- Välj programmet *Extra sköljning*.
- Tryck på knappen *Start*.

Separat stärkning

- Dosera och förbered stärkmedlet enligt anvisningarna på förpackningen.
- Fyll på stärkmedel i facket ☼.
- Välj programmet *Stärkning*.
- Tryck på knappen *Start*.

Stärkning med stärkningsstopp

- Dosera och förbered stärkmedlet enligt anvisningarna på förpackningen.
- Välj tillvalsfunktionen *Stärkningsstopp* före programstart. Programförloppet och resttiden stannar före den sista sköljgången. I displayen visas *Stärkningsstopp*.
- Öppna luckan och sätt in stärkmedlet direkt i tvättrumman.
- Stäng luckan.
- Välj ett centrifugeringsvarvtal och bekräfta detta eller
- tryck på knappen *Start*.

Extern dosering

Tvättmaskinen är utrustad för anslutning till externa doseringssystem för tvättmedel. För drift med doseringssystem krävs en monteringsatts som måste installeras av en behörig fackman eller Miele service. De externa doseringspumparna styrs via reläer i tvättmaskinen.

Reläerna styrs såsom beskrivs i översikten i häftet "Första idrifttagning, programöversikt och inställningar". Behållarna måste i rätt ordningsföljd vara fyllda med motsvarande tvätt- och tillsatsmedel.

Sensor nivå i behållare

Om externa behållare för flytande tvättmedel är tomma visas ett meddelande i tvättmaskinens display om inställningen *Sensor nivå behållare* är aktiverad (se avsnittet "Menyn inställningar/Driftansvarigs nivå" i häftet "Första idrifttagning, programöversikt och inställningar").

Om en behållare är tom visas före programstart eller under programförloppet:



Ett påbörjat program fortsätter fram till programslut.

- Tryck på direktvalsknappen för att radera meddelandet i displayen och fyll på behållaren.


Tvättmedel


När **desinfektionsprogrammen** används visas:




Programmet avbryts.

- Tryck på direktvalsknappen för att radera meddelandet i displayen och fyll på behållaren.
- Starta programmet på nytt.

 När desinfektionsprogrammen används bör du vid tom doseringsbehållare utgå ifrån att **ingen** desinfektion har skett. Starta programmet på nytt.

 Bryt strömmen till tvättmaskinen.

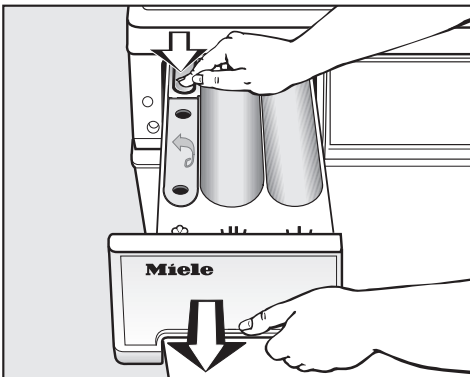
Rengöra tvättmaskinen

 Använd inga rengörings-, skur-, fönsterputs- eller allrengöringsmedel som innehåller lösningsmedel! Dessa kan skada plastytorna och andra delar av tvättmaskinen.

- Rengör höljet och manöverpanelen med en lätt fuktad trasa med mildt rengöringsmedel eller vatten blandat med tvål.
- Rengör tvättrumman och andra maskindelar av rostfritt stål med ett rengöringsmedel för rostfritt stål.

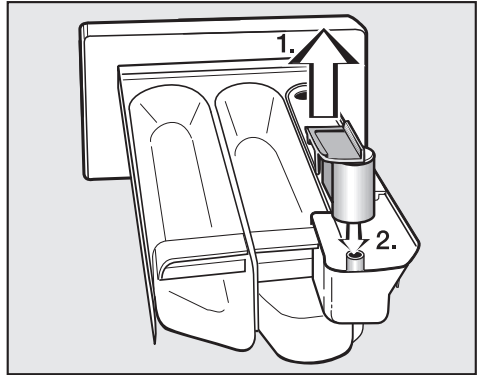
Rengöra tvättmedelsbehållaren

Avlägsna eventuella tvättmedelsrester regelbundet.




- Dra ut tvättmedelsbehållaren till spärren, tryck på frikopplingsknappen och dra ut tvättmedelsbehållaren helt.

- Rengör tvättmedelsbehållaren med varmt vatten.

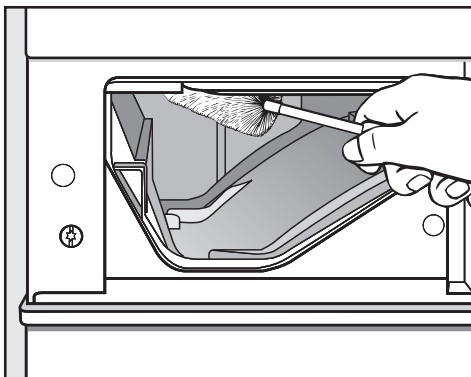


- Rengör sughäverten.


1. Dra ut sughäverten ur facket  och rengör den under rinnande varmt vatten. Rengör även röret på vilket sughäverten sitter fast.
2. Sätt tillbaka sughäverten.

Rengöring och skötsel

Rengöra tvättmedelsbehållarens fack



- Ta bort tvättmedelsrester och kalkavlagringar från spolmunstyckena i facket för tvättmedelsbehållaren med hjälp av en flaskborste.

 Spola på inga villkor av tvättmaskinen med en vatten.

Rengöra trumma, tvättvattenbehållare och avloppssystem

Vid behov kan trumman, tvättvattenbehållaren och avloppssystemet rengöras.

- Starta programmet *Hygien*.
- Kontrollera innertrumman och ta bort kvarvarande smuts när programmet är färdigt.

Om desinfektionsprogrammen används ofta bör programmet *Hygien* köras regelbundet.

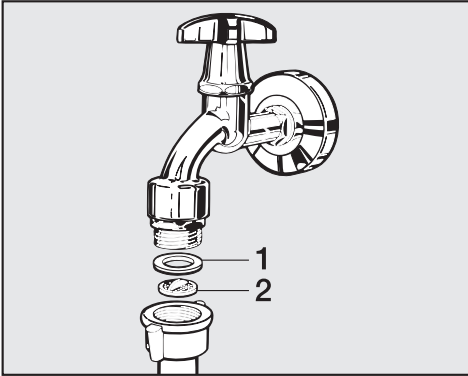
Rengöra vattentillopsfiltren

För att skydda vattentillopsventilerna har tvättmaskinen filter.

Dessa filter bör rengöras cirka en gång per halvår. Om vattnet ofta är avstängt kan det bli nödvändigt att göra det oftare.

Rengöra filtren i tilloppsslangarna

- Stäng vattenkranen.
- Skruva loss tilloppsslangen från kranen.

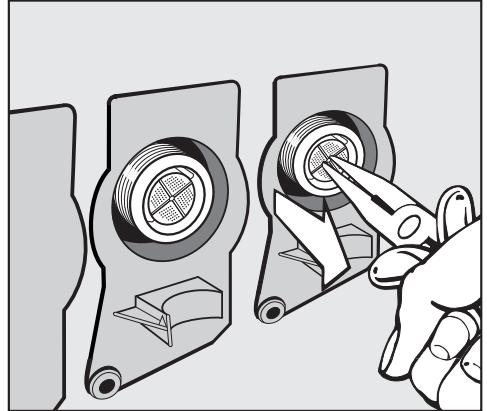


- Dra ut gummipackningen **1**.
- Fatta tag i plastfiltret **2** med till exempel en kombi- eller spetstång och dra ut det.
- Rengör plastfiltret.
- Återmontera i omvänd ordning.

Skruva fast förskruvningen ordentligt på vattenkranen och öppna kranen. Om det läcker vatten, dra åt förskruvningen.

Rengöra filtren i maskinanslutningen

- Lossa försiktigt den räfflade plastmuttern från anslutningen med en tång.



- Dra ut filtret med en spetstång och rengör det. Återmontera i omvänd ordning.


De båda smutsfiltren **måste** återmonteras efter rengöringen.

Hur man klarar av mindre störningar själv

Vad gör man om . . . ?

Du kan själv åtgärda de flesta störningar och fel som eventuellt skulle kunna dyka upp under den dagliga användningen.







Nedanstående tabeller är till hjälp för att hitta orsaken till ett fel och åtgärda det. Tänk på följande:

 Reparationer av elektriska apparater får endast utföras av en fackman. Ej fackmässigt utförda reparationer kan innebära allvarig fara för användaren.

Det går inte att starta något tvättprogram



Problem	Möjlig orsak	Åtgärd
Displayen förblir släckt.	Tvättmaskinen har ingen strömförsörjning.	Kontrollera om <ul style="list-style-type: none">– tvättmaskinen är inkopplad– tvättmaskinen är elektriskt ansluten– säkringen är hel.
Vid val av programmet <i>Centrifugering</i> startar inte programmet.	Den första idrifttagningen har inte utförts.	Starta programmet <i>Kulörtvätt 60 °C</i> såsom beskrivs i avsnittet "Första idrifttagning" i häftet "Första idrifttagning, programöversikt och inställningar".
Displayen är släckt och lampan för knappen <i>Start</i> blinkar långsamt.	Displayen har kopplats från automatiskt för att spara energi (standby).	Tryck på en direktvals knapp. Standby-läget avslutas.

Hur man klarar av mindre störningar själv

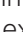
I displayen visas ett felmeddelande		
Meddelande i displayen	Orsak	Åtgärd ^❶
 Tilloppsfel Öppna vattenkranen och kontrollera tillopps-slangen.	Vattentillobbet är spärrat eller blockerat.	Kontrollera om <ul style="list-style-type: none"> – vattenkranen är tillräckligt öppen – tillopps-slangen är böjd.
	Vattentrycket är för lågt.	Koppla in inställningen <i>Lågt vattentryck</i> (se meny <i>Inställningar/Driftansvarigs nivå</i>).
 Tekniskt fel	Ett fel föreligger.	Starta programmet en gång till. Om felmeddelandet visas på nytt, kontakta Miele service.
 Fel desinfektionstemperatur överskriden	Under desinfektionsprogrammet uppnåddes inte den erforderliga temperaturen.	Tvättmaskinen har inte genomfört desinfektionen på vederbörligt vis. Starta om programmet.
 Avloppsfel Rengör avloppssystemet.	Vattenavloppet är blockerat.	Tvättmaskin med avloppspump: Rengör avloppssystemet. Tvättmaskin med avloppsventil: Kontakta Miele service.
 Fel i Waterproof (WPS)	Vattenskyddssystemet har reagerat.	Stäng vattenkranen. Kontakta Miele service.
 Fyll på doseringsbehållaren eller Fel doseringsbehållare tom	En av tvättmedelsbehållarna för den externa doseringen är tom.	Se avsnittet "Sensor nivå i behållare".

❶ För att ta bort ett felmeddelande, tryck på multifunktionsväljaren för att bekräfta.

Hur man klarar av mindre störningar själv


Allmänna problem med tvättmaskinen		
Problem	Orsak	Åtgärd
Tvättmaskinen skakar under centrifugeringen.	Maskinfötterna står inte plant och är inte åtdragna.	Rikta tvättmaskinen och dra åt maskinfötterna.
Det hörs ovanliga ljud vid tömningen.	Inget fel! Ljudet i slutet av tömningen beror på att pumpen "suger luft".	
Större rester tvättmedel stannar kvar i tvättmedelsbehållaren.	Otillräckligt vattentryck.	<ul style="list-style-type: none">– Rengör vattentilloppsfiltren i tilloppsslangarna.– Välj eventuellt tillvalsfunktionen <i>Extra vatten</i>.
	Pulvertvättmedel i kombination med avhärdningsmedel tenderar att klibba.	Rengör tvättmedelsbehållaren och tillsätt i fortsättningen först tvättmedel och sedan avhärdningsmedel i facket.
Allt sköljmedel spolas inte in eller så blir det för mycket vatten kvar i facket ☹.	Sughäverten sitter förmodligen inte riktigt eller är igen-satt.	Rengör sughäverten (se avsnittet "Rengöra tvättmedelsbehållaren").
I displayen visas ett främmande språk.	Ett annat språk har valts i "Inställningar  - Språk  .	Ställ in det vanliga språket. Flaggssymbolen fungerar som hjälp.

Hur man klarar av mindre störningar själv

Otillfredsställande tvättresultat		
Problem	Orsak	Åtgärd
Tvätten blir inte ren med flytande tvättmedel.	Flytande tvättmedel innehåller inte blekmedel. Därför går inte alla fläckar bort, till exempel frukt-, kaffe- eller tefläckar.	<ul style="list-style-type: none">– Använd pulvertvättmedel som innehåller blekmedel.– Fyll på fläckborttagningsmedel i facket  och flytande tvättmedel i en doseringsboll.– Blanda aldrig flytande tvättmedel och fläckborttagningsmedel i tvättmedelsbehållaren.
Det sitter kvar grå elastiska partiklar på de tvättade plaggen.	Tvättmedelsdoseringen är för låg. Tvätten var starkt smutsad med fett (olja och/eller salva).	<ul style="list-style-type: none">– Tillsätt antingen mer tvättmedel eller använd flytande tvättmedel.– Låt tvättmaskinen köra ett tvättprogram i 60 °C med flytande tvättmedel utan tvätt före nästa tvättomgång.
Det sitter vita tvättmedelsliknande partiklar på de tvättade plaggen.	Tvättmedlet innehåller beståndsdelar (zeoliter) för avhärdning av vatten och de är inte vattenlösliga. Dessa har fastnat på plaggen.	<ul style="list-style-type: none">– Försök ta bort resterna med en borste när plaggen har torkat.– Tvätta fortsättningsvis mörka textilier med tvättmedel utan zeoliter. Flytande tvättmedel innehåller vanligtvis inte zeoliter.
Textilier med svåra fettfläckar blir inte helt rena.	<ul style="list-style-type: none">– Välj ett program med förtvätt. Förtvätta med flytande tvättmedel.– Fortsätt att använda vanligt pulvertvättmedel till huvudtvätten. <p>Tvätta särskilt smutsiga textilier (till exempel skyddskläder) med särskilda tvättmedel med fettlösande egenskaper. Rådfråga en återförsäljare för rekommendation av speciella tvätt- och rengöringsmedel.</p>	



Hur man klarar av mindre störningar själv

Luckan kan inte öppnas via knappen

Möjlig orsak	Åtgärd
Tvättmaskinen har ingen strömförsörjning.	Kontrollera om <ul style="list-style-type: none">– tvättmaskinen är inkopplad– tvättmaskinen är elektriskt ansluten– säkringen är hel.
Strömavbrott	Öppna luckan enligt beskrivningen i nästa avsnitt.
Luckan var inte riktigt stängd.	Tryck hårt på luckans låssida och tryck därefter på knappen  .
Det finns fortfarande vatten i trumman och tvättmaskinen kan inte pumpa ut det.	Kontrollera om avloppssystemet är igensatt. Rengör avloppssystemet såsom beskrivs i följande avsnitt.

Som skydd mot skållning kan luckan inte öppnas om vattentemperaturen överstiger 50 °C.

Fortsätta program efter strömavbrott

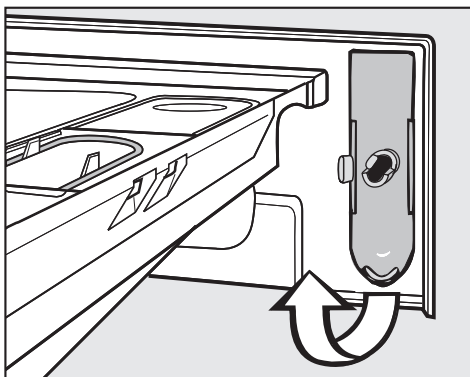
Möjlig orsak	Åtgärd
Strömavbrott	– När strömmen har kommit tillbaka trycker du på knappen  för att programmet ska fortsätta. – Bekräfta meddelandet i displayen och tryck sedan på knappen <i>Start</i> . Programmet fortsätter sedan där det slutade.
Tvättmaskinen stängdes av och kopplades in igen med knappen .	

Hur man klarar av mindre störningar själv

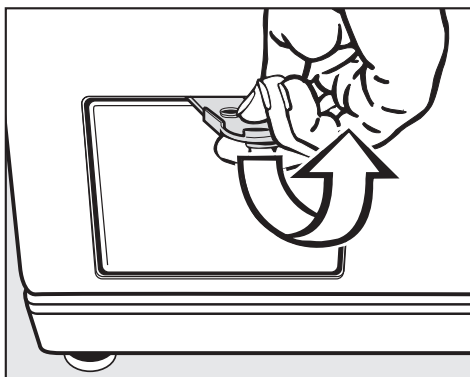
Öppna luckan vid igensatt avlopp och/eller strömavbrott

⚠ Bryt strömmen till tvättmaskinen.

På insidan av panelen framför tvättmedelsbehållaren finns en lucköppnare för avloppssystemets lucka.



■ Ta loss öppnaren.



■ Öppna luckan till avloppssystemet.

... för modeller med avloppsfiltre

När avloppet är igensatt kan en större mängd vatten (**maximalt 25 liter**) befinna sig i tvättmaskinen.

⚠ Se upp! Om ett tvättprogram genomförs med hög temperatur strax innan finns risk för skållning!

■ Ställ en behållare under luckan.

Skruva inte ut avloppsfiltret helt.



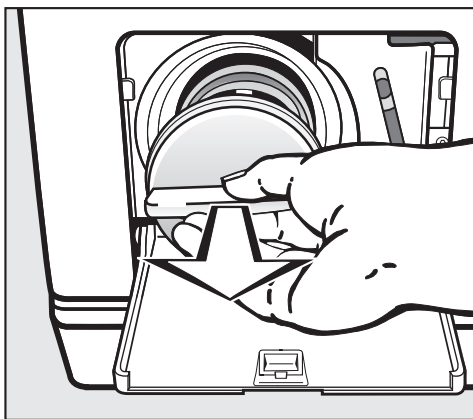
■ Lossa avloppsfiltret tills det rinner ut vatten.

Avbryta uttrinnande vatten:

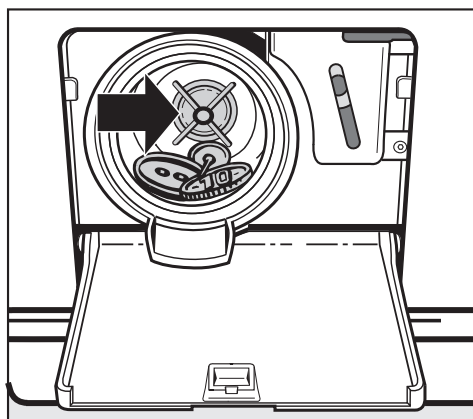
■ Skruva fast avloppsfiltret.

Hur man klarar av mindre störningar själv

När det inte längre rinner ut vatten:



- Skruva ut avloppsfiltret helt.
- Rengör avloppsfiltret grundligt.



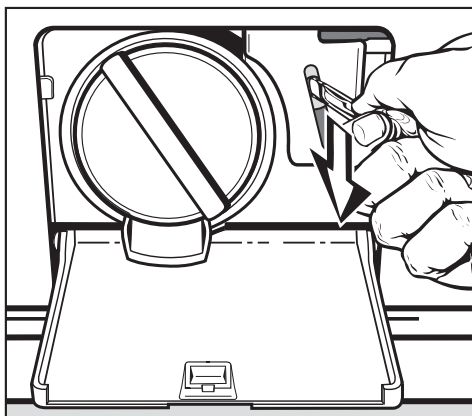
- Kontrollera om pumpingen kan snurra runt. Om den snurrar trögt kan främmande föremål (knappar, mynt med mera) eller ludd vara fastklämda. Avlägsna dem och rengör inuti.
- Sätt tillbaka avloppsfiltret och skruva fast det.

⚠ Om avloppsfiltret inte sätts tillbaka och skruvas fast rinner det ut vatten ur tvättmaskinen.

⚠ För att undvika en förlust av tvättmedel vid nästa tvättomgång så fyller du på cirka 2 liter vatten i tvättmedelsfacket efter att du rengjort och satt tillbaka avloppsfiltret. Överflödigt vatten kommer automatiskt att pumpas ut innan nästa tvättomgång.

Öppna tvättmaskinens lucka

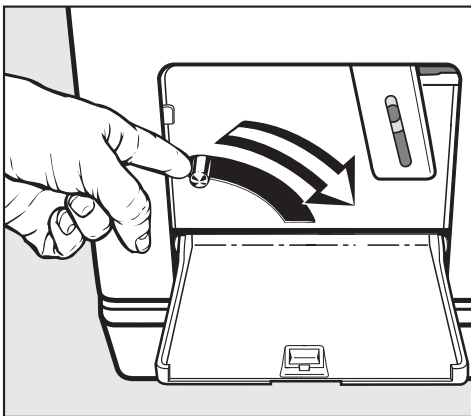
⚠ Kontrollera alltid att trumman har stannat innan tvätten plockas ut. Sticker du in handen i en roterande trumma kan det inträffa olyckor med svåra kroppsskador.



- Pressa ner nödöppnaren till exempel med ett skedskaft. Luckan öppnas.

Hur man klarar av mindre störningar själv

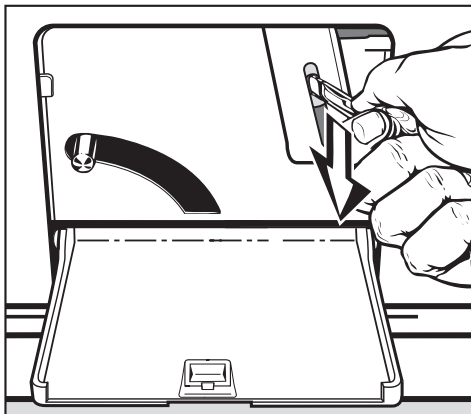
... för modeller med avloppsventil



- Tryck ner spaken för nödtömning och håll den nertryckt tills det inte längre rinner ut vatten.

Öppna tvättmaskinens lucka

⚠ Kontrollera alltid att trumman har stannat innan tvätten plockas ut. Sticker du in handen i en roterande trumma kan det inträffa olyckor med svåra kroppsskador.



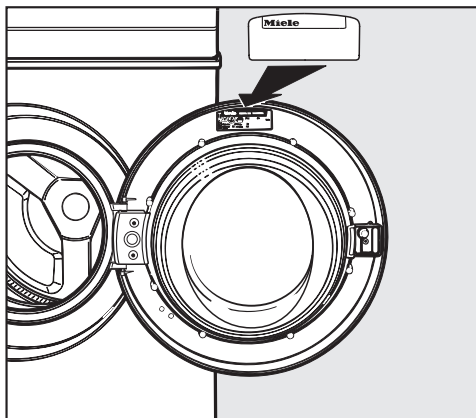
- Pressa ner nödöppnaren till exempel med ett skedskaft. Luckan öppnas.

Reparationer

Om det uppstår fel som du själv inte kan åtgärda, var god kontakta:

- Närmaste återförsäljare eller
- Miele service. Auktoriserade serviceverkstäder kan nås på telefonnummer 077 077 00 20. Se även Miele's hemsida: www.miele.se

Vid kontakt med service, var god uppge alltid tvättmaskinens modell (typ) och tvättmaskinsnummer. Båda uppgifterna finns på typskylten på insidan av luckan, ovanför luckglaset.



Optiskt gränssnitt PC

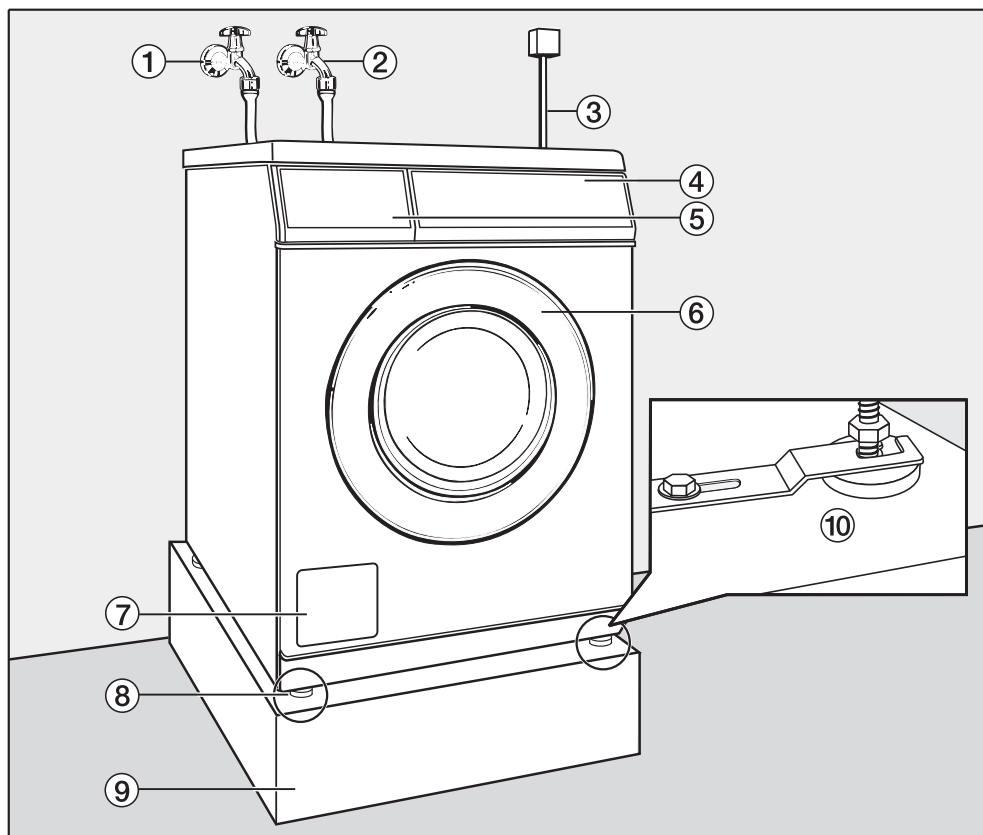
Det optiska gränssnittet **PC** används av Miele service som kontroll- och överföringspunkt (bland annat för Update-funktionen).

Med Update-funktionen kan man genomföra framtida programuppdateringar som kan vara nödvändiga till exempel på grund av nya krav på tvätt- och sköljresultat.

Extra tillbehör

Till denna tvättmaskin finns det extra tillbehör som kan köpas hos Miele's återförsäljare eller hos Miele's reservdelsavdelning.

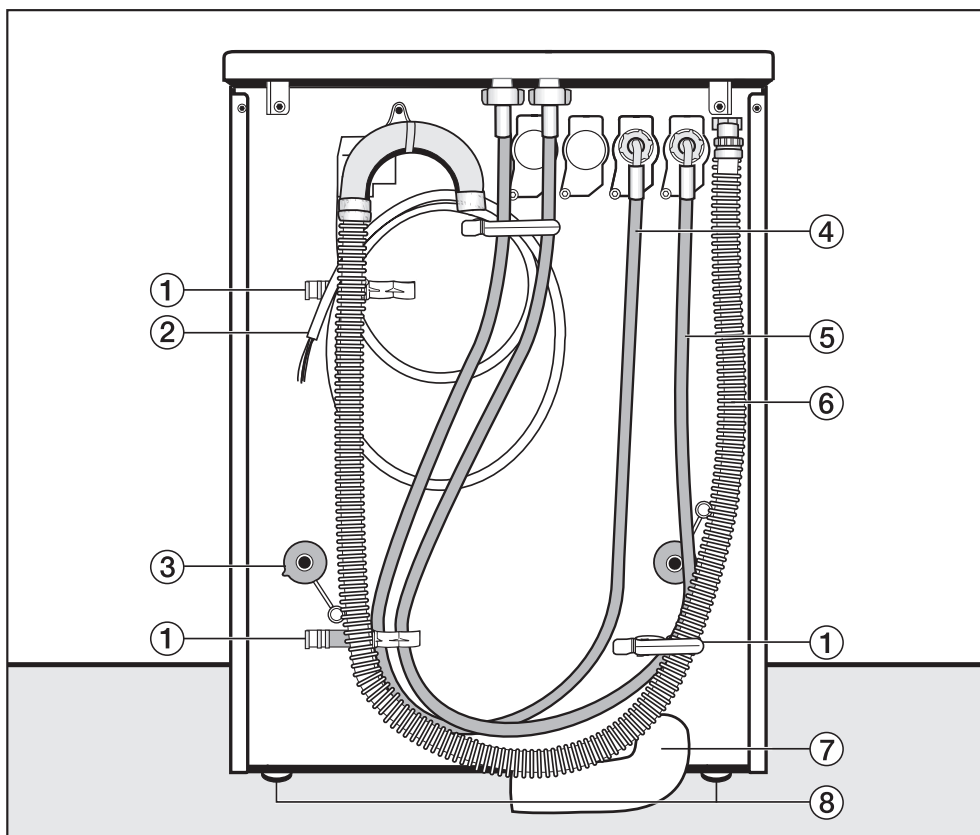
Översiktsbild framsida



- ① Tilloppslang kallvatten
- ② Tilloppslang varmvatten, om den är monterad
- ③ Elanslutning
- ④ Manöverpanel
- ⑤ Tvättmedelsbehållare
- ⑥ Lucka
- ⑦ Lucka för avloppsfilter och avloppspump respektive avloppsventil och nödöppnare
- ⑧ Höjdjusterbara fötter
- ⑨ Sockel
- ⑩ Fästbygel (för betongsockel)

Uppställning och anslutning

Översiktsbild baksida



① Hållare för:

- Tillopps slang
- Avloppsslang
- Avlägsnad transportsäkring

② Elanslutningskabel

③ Säkring mot vridning med transportsäkringar

④ Tillopps slang (kallvatten)

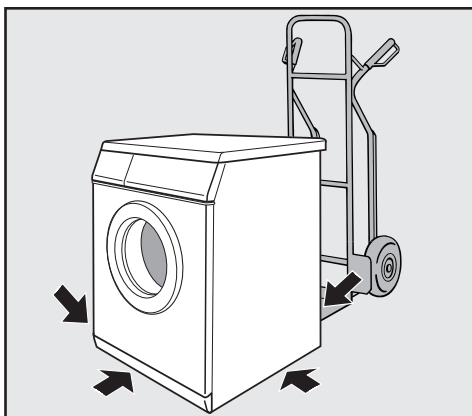
⑤ Tillopps slang (varmvatten), om den är monterad

⑥ Avloppsslang vid avloppspumpen


⑦ Avloppsslang vid avloppsventilen

⑧ Höjdjusterbara fötter

Ställa upp tvättmaskinen




- Flytta tvättmaskinen till uppställningsplatsen.

 Se till att tvättmaskinen står säkert under hela transporten.

Tvättmaskinen kan inte installeras under en bänk.


Anordningar som automatiskt stänger av tvättmaskinen (till exempel tidur) får inte installeras. Tvättmaskinen måste vara ansluten till elnätet för att luckan ska kunna öppnas.

Den bifogade klisteretiketten med följande text ska sättas upp i närheten av tvättmaskinen: "Denna tvättmaskin måste vara ansluten till elnätet för att luckan ska kunna öppnas. Använd inte våld för att öppna luckan."

 Placera inte tvättmaskinen i omedelbar närhet till eller direkt ovanför öppna golvbrunnar eller öppna avloppsrännor. Inträngande fukt kan skada elektriska komponenter.

Uppställning och anslutning

Uppställningsyta

 Tvättmaskinens fötter och uppställningsytan måste vara torra, annars finns det risk för att tvättmaskinen glider under centrifugering.

Betonggolvet är det lämpligaste underlaget för tvättmaskinen. Det ger inte upphov till vibrationer under centrifugering vilket trägolv och mjuka golv kan göra.

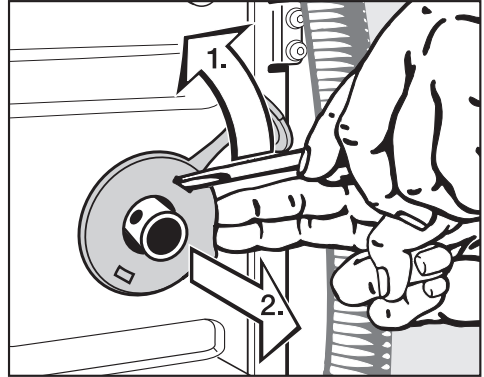
- Ställ tvättmaskinen lodrätt och stabilt.
- Placera inte tvättmaskinen på mjukt underlag eftersom tvättmaskinen då vibrerar under centrifugeringen.

Vid träbalkskonstruktion på uppställningsplatsen:

- Ställ tvättmaskinen på en plywoodskiva (minst 70x60x3 cm). Plywoodskivan bör skruvas fast i så många balkar som möjligt och inte bara i golvbrädorna.
- Om det går så ställer du tvättmaskinen i ett hörn. Där står den stadigast.

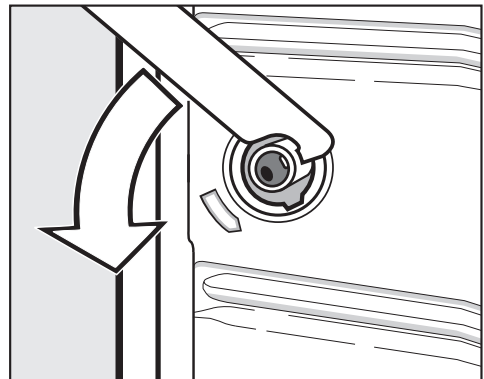
Avlägsna transportsäkring

- Ta bort transportsäkringens före idrifttagningen.



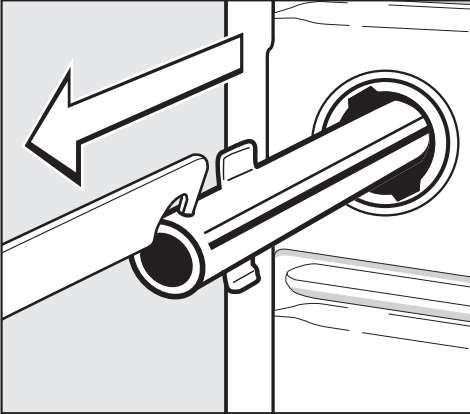
- Avlägsna vänster och höger transportsäkring.

1. Haka ut transportsäkringens med en skruvmejsel.
2. Ta bort transportsäkringens.

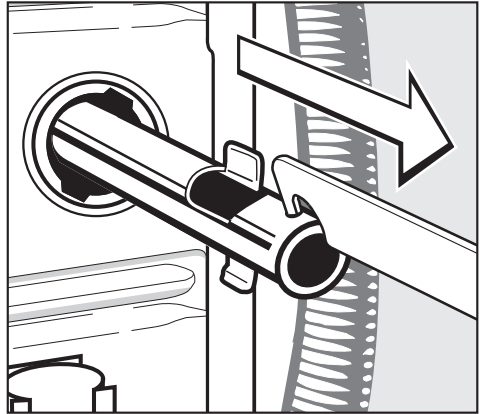


- Vrid den vänstra transportsäkringens 90° med den bipackade nyckeln och...

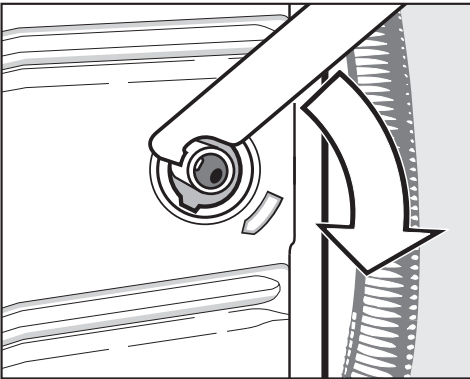
Uppställning och anslutning




- dra ut transportsäkringen.

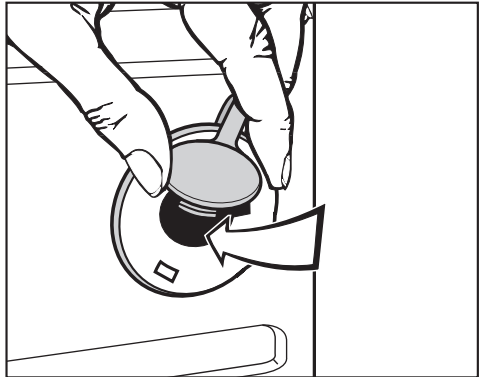


- dra ut transportsäkringen.



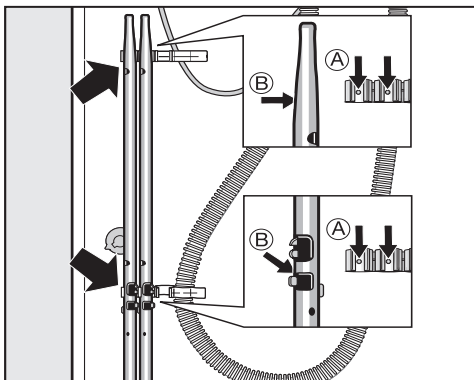
- Vrid den högra transportsäkringen 90° och

 Förslut hålen där transportsäkringarna har suttit. Om hålen inte försluts finns risk för skador.



- Förslut hålen med transportsäkringarna och de pluggar som är fästa på dessa.

Uppställning och anslutning



- Fäst transportsäkringarna på baksidan av tvättmaskinen. Se till att pluggarna **A** hamnar i borrhålen **B**.

⚠ Tvättmaskinen får inte transporteras utan transportsäkringar. Spara därför transportsäkringarna. De måste sättas tillbaka om tvättmaskinen ska transporteras (till exempel vid flytt).

Montera transportsäkring

Montering av transportsäkring sker i omvänd följd.

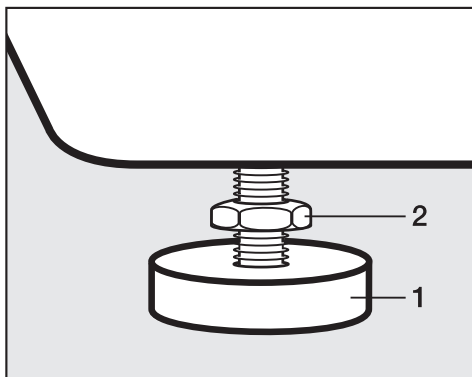
Rikta tvättmaskinen

Tvättmaskinen måste stå lodrätt och jämnt på alla fyra fötter för att fungera optimalt.

Om tvättmaskinen inte står lodrätt ökar vatten- och energiförbrukningen. Dessutom kan tvättmaskinen börja vandra.

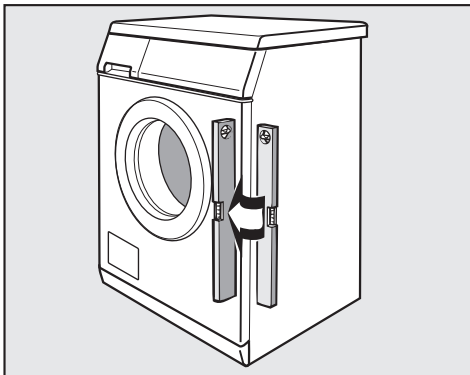
Skruva ut fötterna och låsa fast tvättmaskinen

Tvättmaskinen riktas genom justering av de fyra skruvföterna. Vid leverans är alla fötter iskruvade.




- Lossa låsmuttern **2** genom att vrida den medurs med den bipackade skruvnyckeln. Skruva ut låsmuttern **2** tillsammans med skruvfoten **1**.

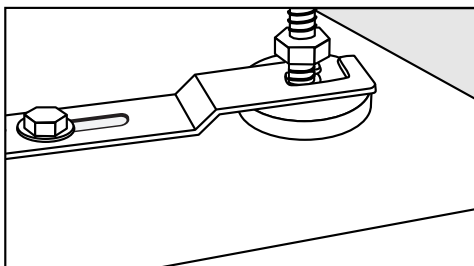
Uppställning och anslutning



- Kontrollera med ett vattenpass att tvättmaskinen står lodrätt.
- Håll fast skruvfoten **1** med en lämplig tång. Skruva åt låsmuttern **2** mot höljet med skruvnyckeln.

 Alla fyra låsmuttrar måste vara hårt åtdragna. Kontrollera också att de skruvfötter som inte skruvades ut sitter fast. Annars kan tvättmaskinen börja vandra.

Säkra tvättmaskinen så att den inte glider iväg

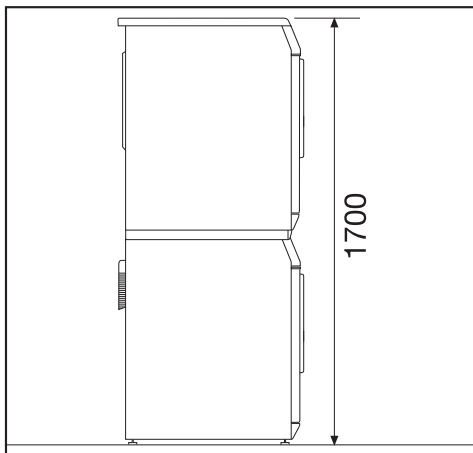


- Säkra tvättmaskinens båda främre skruvfötter med den medföljande fästbygeln.
- Beakta den bifogade monteringsanvisningen.

Uppställning och anslutning

Tvätt-torkpelare

Tvättmaskinen kan monteras som en tvätt-torkpelare tillsammans med en Miele torktumlare. Till detta krävs en monteringsats (WTV, extra tillbehör).



Byggsatsen ska monteras av en av Miele auktoriserad verkstad.

Återmontera topplocket

Om locket till tvättmaskinen har demonterats måste det återmonteras korrekt efter demontering av tvätt-torkpelaren.

Montera sockel

Tvättmaskinen kan ställas upp på en stålsöcket (öppen eller stängd, finns att köpa som extra Miele tillbehör) eller en betongsockel.

⚠ Vid uppställning på en sockel **måste** tvättmaskinen säkras med den medföljande fästbygeln. Annars finns det risk för att tvättmaskinen ramlar ner från sockeln vid centrifugering.

Betal-/bokningssystem

Tvättmaskinen kan utrustas med ett betal-/bokningssystem (extra tillbehör).

De inställningar som behöver göras kan göras när tvättmaskinen tas i drift för första gången av Miele service.


Vattenanslutning

Kallvattenanslutning

Tvättmaskinen får anslutas utan åter-sugningsskydd till dricksvattenledning eftersom den är byggd enligt DIN-norm.

Flödestrycket måste vara minst 100 kPa och får inte överstiga 1 000 kPa övertryck. Överstiger trycket 1 000 kPa måste en tryckreduceringsventil monteras.

För anslutning erfordras en vattenkran med 3/4" förskruvning. Om sådan inte finns måste tvättmaskinen installeras till dricksvattenledningen med reducernippel som medföljer vid leverans av behörig installatör.

 Förskruvningen står under vattenledningstryck. Kontrollera därför att anslutningen är tät genom att försiktigt öppna vattenkranen. Korrigera i förekommande fall tätningens placering och förskruvningen.

Tilloppsslangen (kallt - blå markering) är **inte** lämplig för varmvattenanslutning.

Skötsel

Vid byte av slang ska endast Miele originalslang som klarar av ett tryck på över 7 000 kPa användas.

De båda smutsfiltren - det ena i den fria änden på tilloppsslangen och det andra i maskinanslutningen till vattentilloppsventilen - får inte avlägnas till skydd för vattentilloppsventilen.

Tillbehör slangförlängning

Som extra tillbehör finns 2,5 och 4,0 meter långa slangar att beställa hos Miele reservdelsavdelning.

Uppställning och anslutning

Varmvattenanslutning

Tvättmaskinen är utrustad för varmvattendrift.

- Skruva av blindkåpan från varmvattenanslutningen.
- Skruva loss den medföljande tilloppslangen (varmt - röd markering).

För att energiförbrukningen ska vara så låg som möjligt vid drift med varmvatten bör tvättmaskinen anslutas till en varmvattenringledning. Varmvattentemperaturen i kranen får ej överskrida 70 °C.

Så kallade "Stickledningar" (enkelledningar till varmvattenberedare) innebär att vattnet i ledningen kyls ner om maskinen inte ständigt är i drift. För att värma upp vattnet behövs då mer energi. För varmvattenanslutning gäller samma villkor som för kallvattenanslutning.

Tilloppslangen (varmt – röd markering) ansluts till vattenkranen.

Tvättmaskinen kan inte enbart anslutas till en varmvattenledning.

Om tvättmaskinen inte installeras för varmvattendrift måste inställningen *Vatten huvudtvätt*, *Vatten förtvätt* och *Vatten sköljning* anpassas därefter.

- Välj i menyn *Inställningar/Driftansvarigs nivå* alltid tillvalsfunktionen *varmt*.

Varmvattenanslutning

Det är möjligt att ansluta tvättmaskinen till en varmvattenledning, 70 °C till maximalt 85 °C. För denna installation krävs en särskild tilloppslang. Dessutom måste tvättmaskinen omprogrammeras av Miele service eller återförsäljaren.

Vattenavlopp

Avloppsventil

Tvättmaskinen töms på vatten med hjälp av en motordriven avloppsventil. Via en vanlig vinkelanslutning DN 70 kan anslutningen till uppställningsplatsens avlopp (brunn med vattenlås) göras.

Avloppspump

Vattnet pumpas ut genom en avloppspump med 1 meters pumphöjd. För att undvika hinder i vattenavloppet måste avloppsslangen läggas utan veck. Kröken vid slangens ände är vridbar och kan vid behov tas av.

Möjligheter att placera vattenavloppet:

1. Anslutning till avloppsrör i plast med gumminippel (vattenlås krävs inte).
2. Anslutning till handfat med gumminippel.
3. Avlopp i golvbrunn.


Slangen kan vid behov förlängas upp till 5 meter. Tillbehör finns att köpa hos Miele's återförsäljare eller via Miele's reservdelsavdelning.

För en avloppshöjd över 1 meter (upp till 1,6 meters maximal pumphöjd) kan en utbytesavloppspump beställas hos en återförsäljare eller hos Miele service.

Uppställning och anslutning

Elanslutning

Tvättmaskinen har en anslutningskabel utan stickpropp.

 Uppgifter om anslutningseffekt och säkring finns på typskylten. Jämför uppgifterna på typskylten med dem som gäller för elnätet.


Anslutningen får bara ske enligt VDE 0100 eller de nationella och lokala föreskrifterna för gällande säkerhetsföreskrifter.

Anslutningen får endast utföras av en behörig fackman.


Tvättmaskinen ansluts via en jordad kontakt.


Vid fast anslutning måste strömmen kunna brytas allpoligt på uppställningsplatsen. Som frånkopplingsdon gäller en tillgänglig strömbrytare med ett kontaktavstånd på minst 3 mm. Till detta hör LS-brytare, säkringar och skydd (IEC/EN60947).

Kontakten eller frånkopplingsdonet måste alltid vara tillgängliga.

 Om tvättmaskinen kopplas från strömnätet, måste frånkopplingsdonet kunna spärras eller så måste kopplingspunkten vara säkrad.

Nyinstallation, ändring i anläggningen eller kontroll av skyddsjordern får endast utföras av behörig fackman.

 Om tvättmaskinen skulle ställas om till en annan spänningstyp, måste omkopplingsanvisningen på kopplingsschemat beaktas. Omkopplingen får endast utföras av behörig fackman eller Miele service. Dessutom måste inställningen *Värmeeffekt* anpassas.

 Anordningar som automatiskt stänger av tvättmaskinen (till exempel tidur) får inte installeras. Tvättmaskinen måste vara ansluten till elnätet för att luckan ska kunna öppnas.

Tekniska data

Höjd	850 mm
Bredd	595 mm
Djup	725 mm
Djup med öppen lucka	1 085 mm
Vikt	107 kg
Maximal golvbelastning vid drift	3 000 Newton
Kapacitet	5,5 kg torr tvätt
Anslutningsspänning	se typskylt
Anslutningseffekt	se typskylt
Säkring	se typskylt
Ljudtrycksnivå på arbetsplatsen enligt EN ISO 11204/11203	< 70 dB re 20 µPa
Minimalt flödestryck	100 kPa (1 bar)
Maximalt flödestryck	1 000 kPa (10 bar)
Tilloppsslangens längd	1,55 meter
Anslutningskabelns längd	1,80 meter
Maximal pumphöjd (avloppspump)	1,00 meter
LED utstrålande ljusdioder	klass 1
Normanvändning för produktsäkerhet	enligt EN 10472, EN 60335
Godkännandemärken	se typskylt



Miele AB
Industrivägen 20, Box 1397
171 27 Solna

Tel 08-562 29 000
Fax 08-562 29 209
Serviceanmälan: 077 077 00 20

Internet: www.miele-professional.se

Tyskland

Miele & Cie. KG
Carl-Miele-Straße 29
33332 Gütersloh